

DENNE TEGNING GÆLDER KUN BMS/CTS INSTALLATIONER

PI-diagrammene viser hvordan Bygningsstyrelsens tekniske kravspecifikationer kan være opfyldt. Det er altid den projekterende som er endelig ansvarlig for at de projektspecifikke PI-diagrammer opfylder Bygningsstyrelsens tekniske kravspecifikationer kapitel 7.

REV	DATO	Emne	UDARB	GODK
2	25/11-2022	Revision i forbindelse med 2. udgave af Bygningsstyrelsens tekniske kravspecifikation		

**Bilag til Bygningsstyrelsens tekniske kravspecifikation
CTS PI-Diagrammer – Bilag 8.1**

Emne:

MÅLESTOK :
DATO : 25.11.2022
TEGN. : PEKEL
KONT. / GODK. : FRGLU/JOBBO

CTS PI-Diagram, BYGST paradigmer

SAG NR. :
TEGN.NR. :

Blad:	Emne:	Rev. emne:	Rev. dato:
Blad 1	Indholdsfortegnelse 1/2	-	-
Blad 2	Indholdsfortegnelse 2/2	-	-
Blad 3	Anlægsopbygning 01	-	-
Blad 4	Anlægsopbygning 02	-	-
Blad 5	Varmecentral, vekslere	-	-
Blad 6	Radiator	-	-
Blad 7	Rampevarme	-	-
Blad 8	VVB m. elpatron og trykforøger, uden ladekr.	-	-
Blad 9	VVB m. elpatron uden ladekreds	-	-
Blad 10	VVB m. trykforøger, uden elpatron	-	-
Blad 11	Brugsvandsveksler	-	-
Blad 12	Kølecentral	-	-
Blad 13	Køleblendesøjfe	-	-
Blad 14	Vent., rotorv. til zone	-	-
Blad 15	Vent., rotorv. til lokale	-	-
Blad 16	Vent., krydsv. til zone	-	-
Blad 17	Vent., krydsv. til lokale	-	-
Blad 18	Vent., køle-/varmepumpe til lokale	-	-
Blad 19	(Udgået)	-	-
Blad 20	Vent. med væskekoblet batteri	-	-

Bygningsstyrelsen



BYGNINGSSTYRELSEN

Emne:

Indholdsfortegnelse 1/2

Tavlenr.:

Filnavn:

Placering:

Funktion:

Udarbejdet:

Kontr./Godk.:

Dato:

Rev. dato:

Projekt nr.:

Tegn. nr.:


Bilag til Bygningsstyrelsens
tekniske kravspecifikation

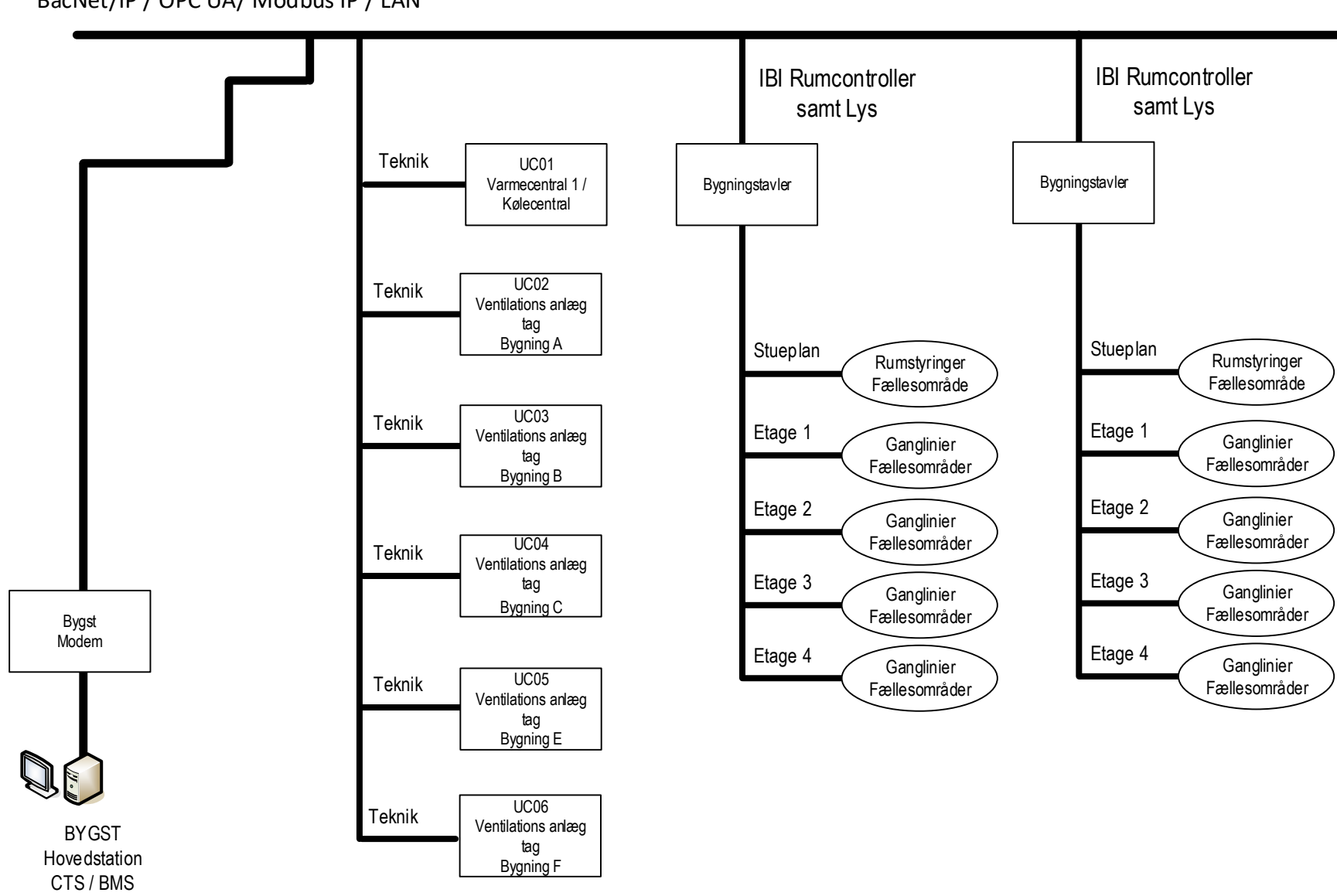
Blad


1 af 35

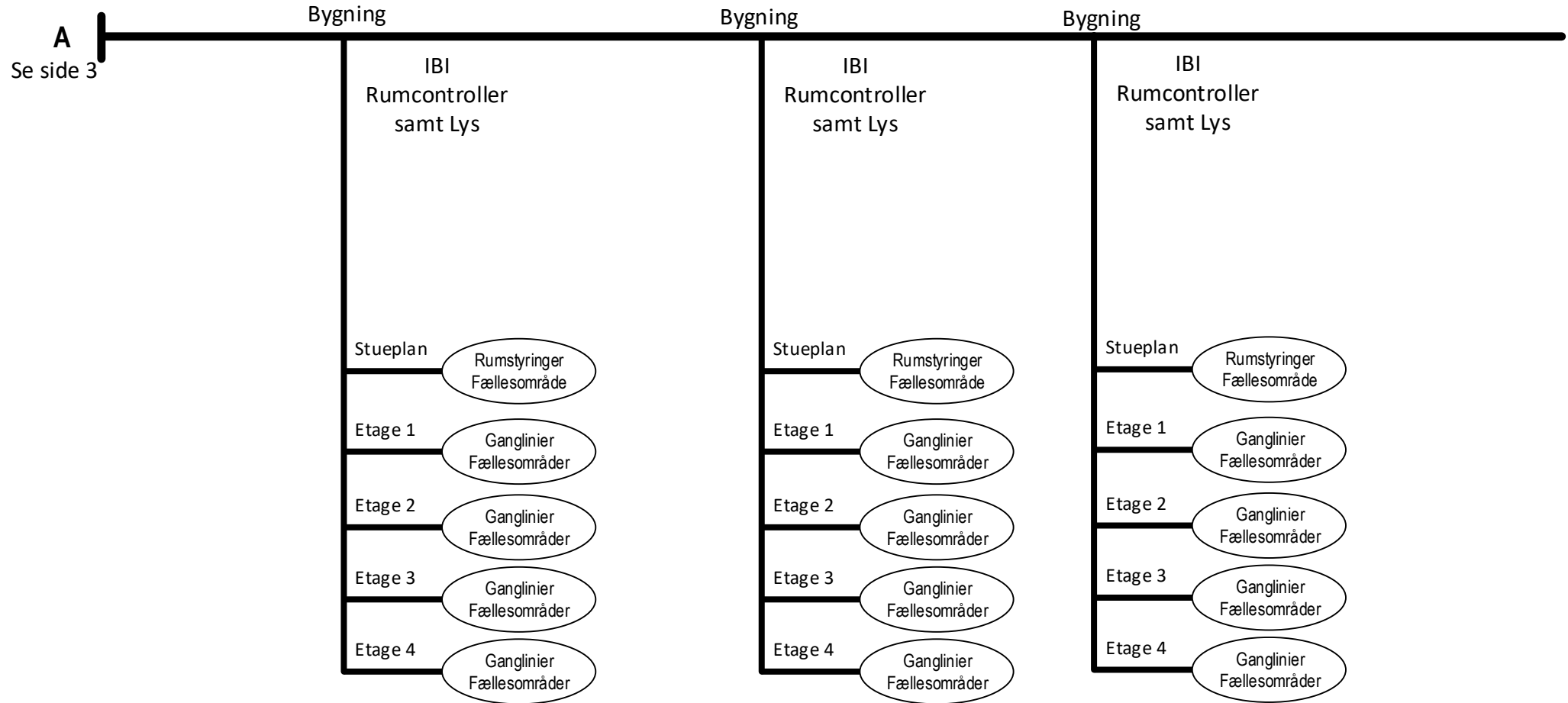
Rev.

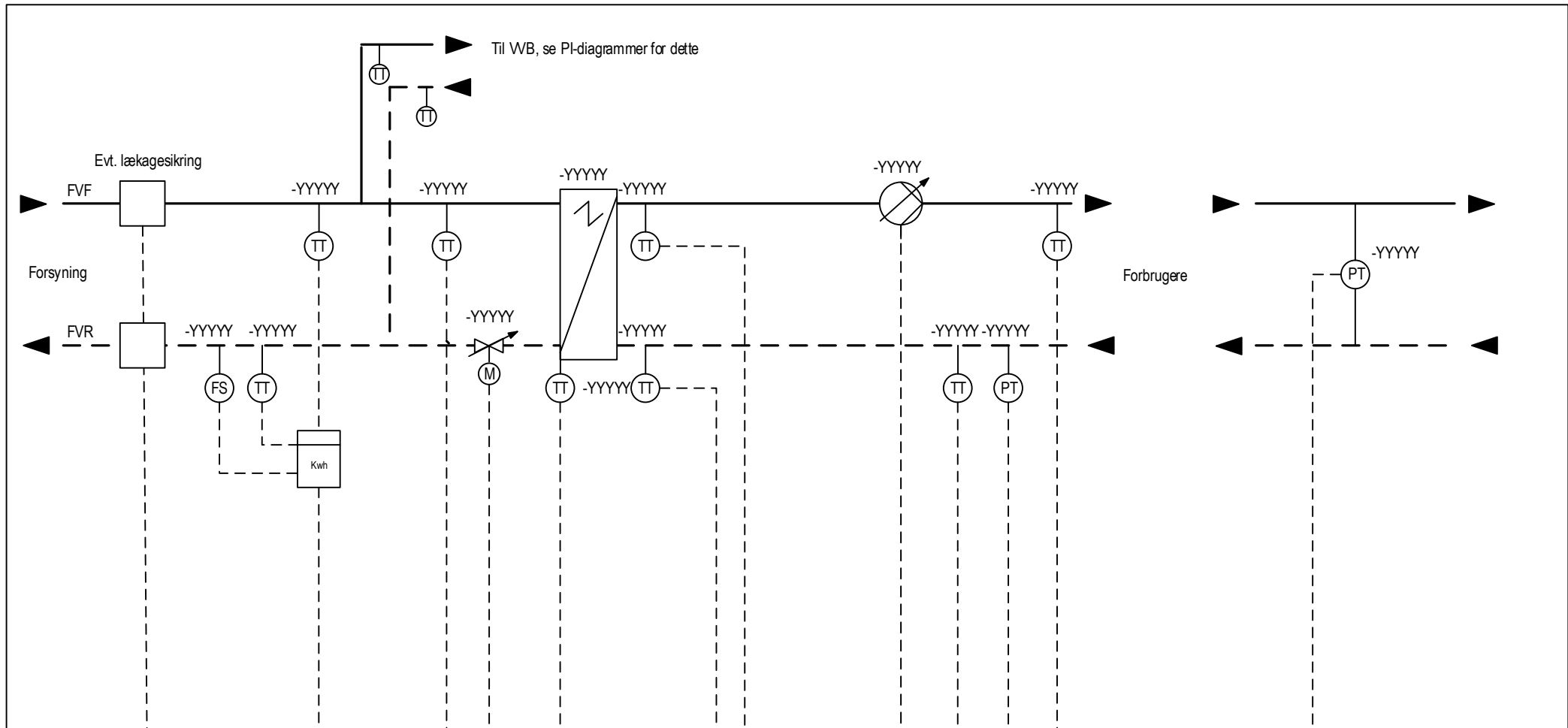
Blad:	Emne:	Rev. emne:	Rev. dato:
Blad 21	Vent. Blandeanl. vent. varmeblæde	-	-
Blad 22	Vent. Blandeanl. vent. køleblæde	-	-
Blad 23	Affaldsudsugning	-	-
Blad 24	Kontroludsugning / Toilet	-	-
Blad 25	Udsugning o. tag	-	-
Blad 26	Brandspjæld	-	-
Blad 27	Trykholder zoner	-	-
Blad 28	Kontorzoner uden VAV	-	-
Blad 29	Kontorzonestyring med VAV	-	-
Blad 30	Mellemgange	-	-
Blad 31	Fancoil	-	-
Blad 32	Vejrstation	-	-
Blad 33	Belysning	-	-
Blad 34	Div. alarmer	-	-
Blad 35	Signaturforklaring	-	-
		-	-
		-	-
		-	-
		-	-
		-	-
		-	-

 BYGNINGSSTYRELSEN	Emne: Indholdsfortegnelse 2/2	Tavlenr.:	Udarbejdet:	Projekt nr.:	
		Filnavn:	Kontr./Godk.:	Tegn. nr.:	Rev.
		Placering:	Dato:	Bilag til Bygningsstyrelsens tekniske kravspecifikation	
		Funktion:	Rev. dato:	Blad	2 af 35

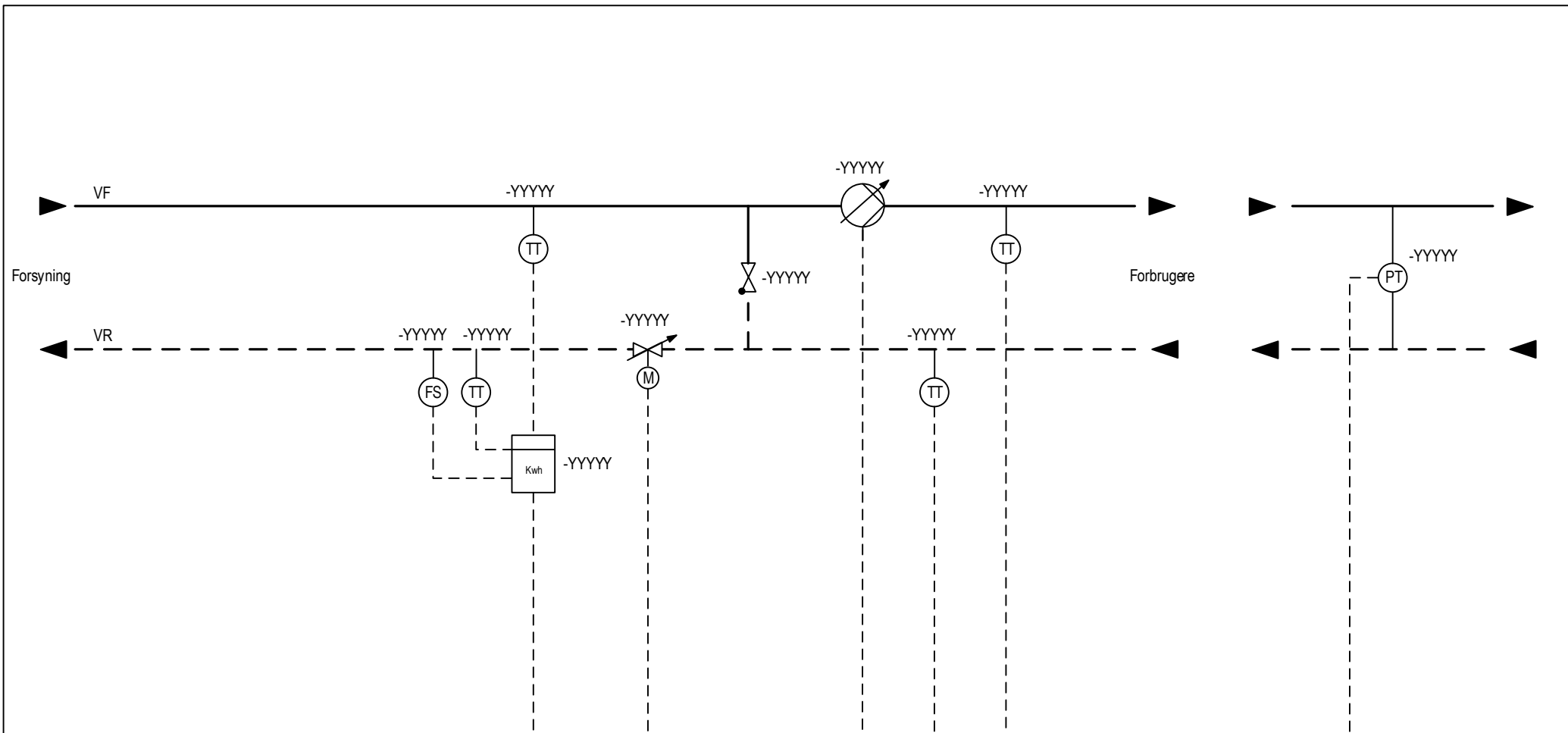


Bygningsstyrelsen  BYGNINGSSTYRELSEN	Emne:	Tavlenr.:	Udarbejdet:	Projekt nr.:
	Anlægsopbygning 01	Filnavn:	Kontr./Godk.:	Tegn. nr.:
		Placering:	Dato:	Bilag til Bygningsstyrelsens tekniske kravspecifikation
		Funktion:	Rev. dato:	Rev. Blad 3 af 35




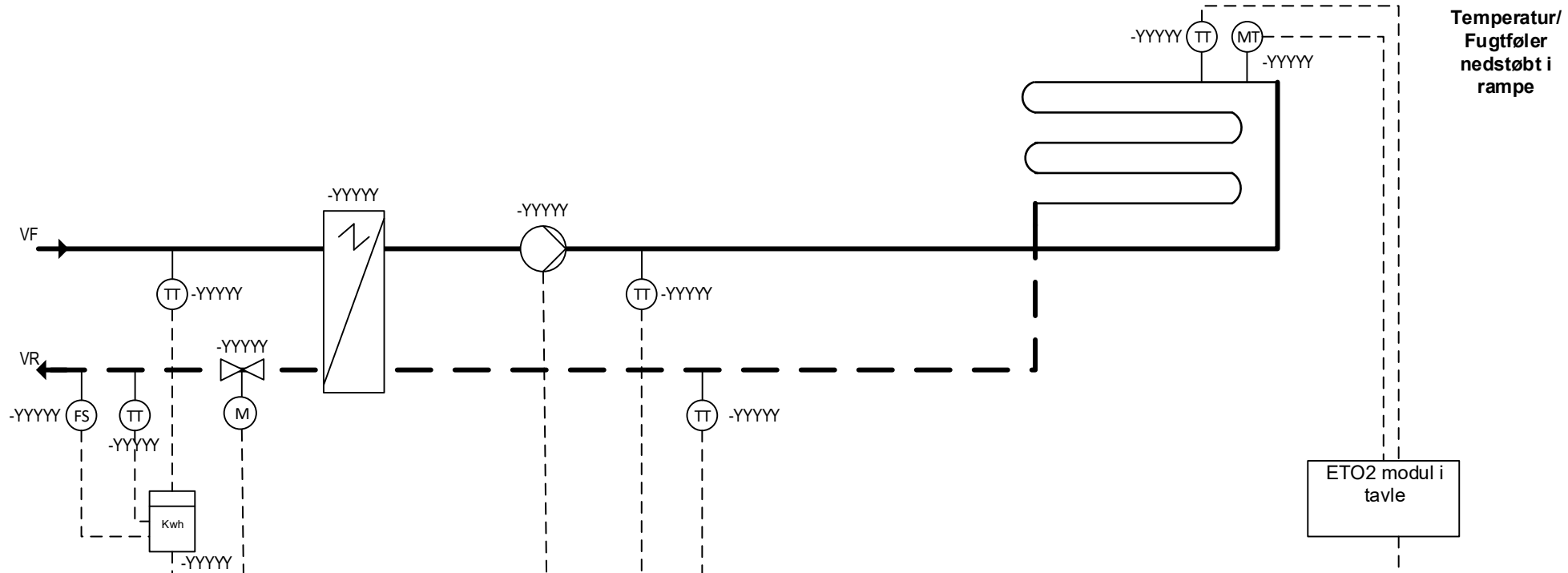


SK:	<ul style="list-style-type: none"> □ = M-BUS ■ = MODBUS ▽ = KNX ● = LON ○ = LAN 		Reserveret til spec. entrep.info
El-tavle	●		
CTS tavle		●	
SK		■	SK
AI	●	●	AI
DI		●	DI
AU		●	AU
DU			DU



SK:									Reserveret til spec. entrep.info
El-tavle									
CTS tavle									
SK									SK
AI									AI
DI									DI
AU									AU
DU									DU

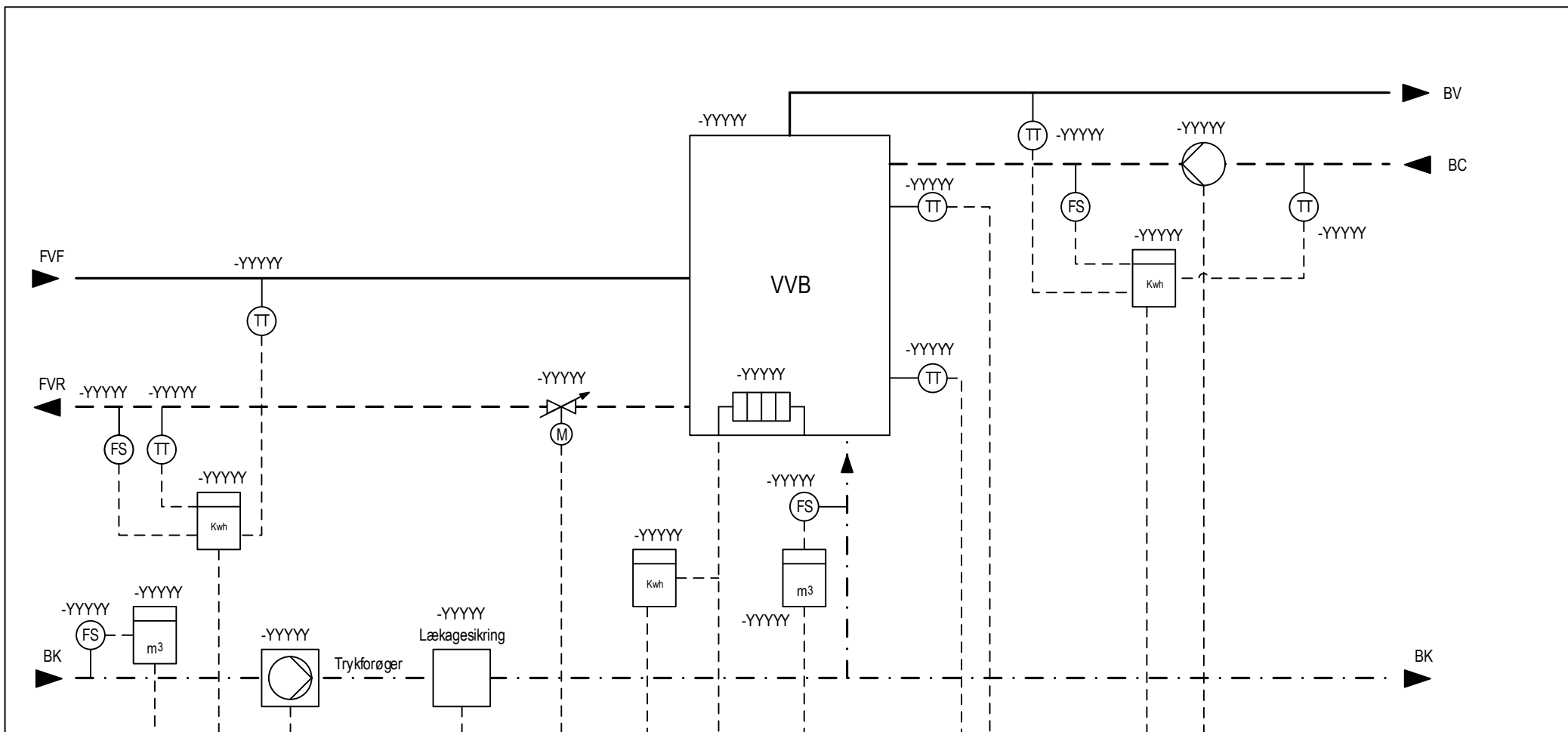
Bygningsstyrelsen  BYGNINGSSTYRELSEN	Emne: Radiator Processkema	Tavlenr.:	Udarbejdet:	Projekt nr.:	Rev.
		Filnavn:	Kontr./Godk.:	Tegn. nr.:	
		Placering:	Dato:	Bilag til Bygningsstyrelsens tekniske kravspecifikation	
		Funktion:	Rev. dato:	Blad 6 af 35	




Temperatur/
Fugtføler
nedstøbt i
rampe

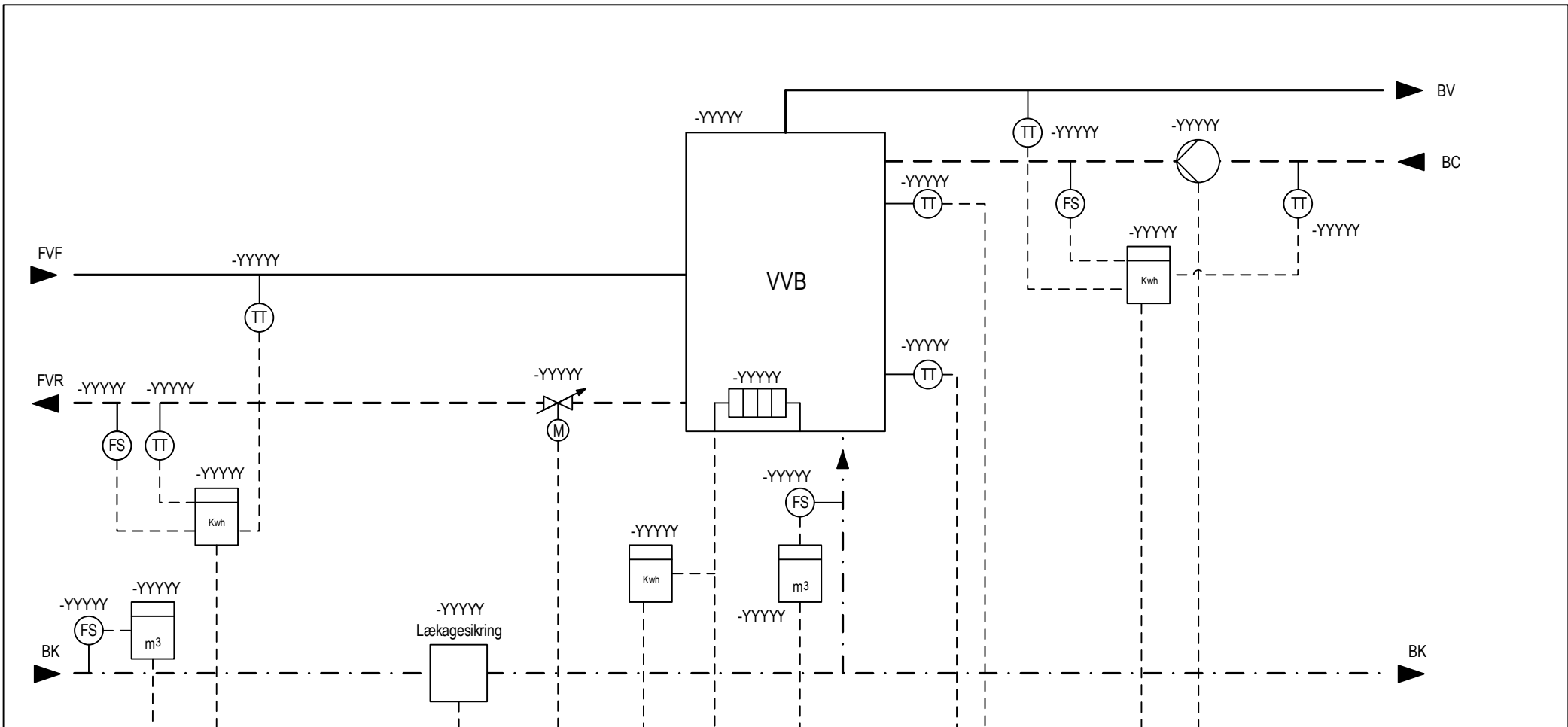
ETO2 modul i
tavle

SK:					Reservet til spec. entrep.info
□ = M-BUS					
■ = MODBUS					
▽ = KNX					
● = LON					
○ = LAN					
El-tavle					
CTS tavle					
SK					SK
AI					AI
DI					DI
AU					AU
DU					DU




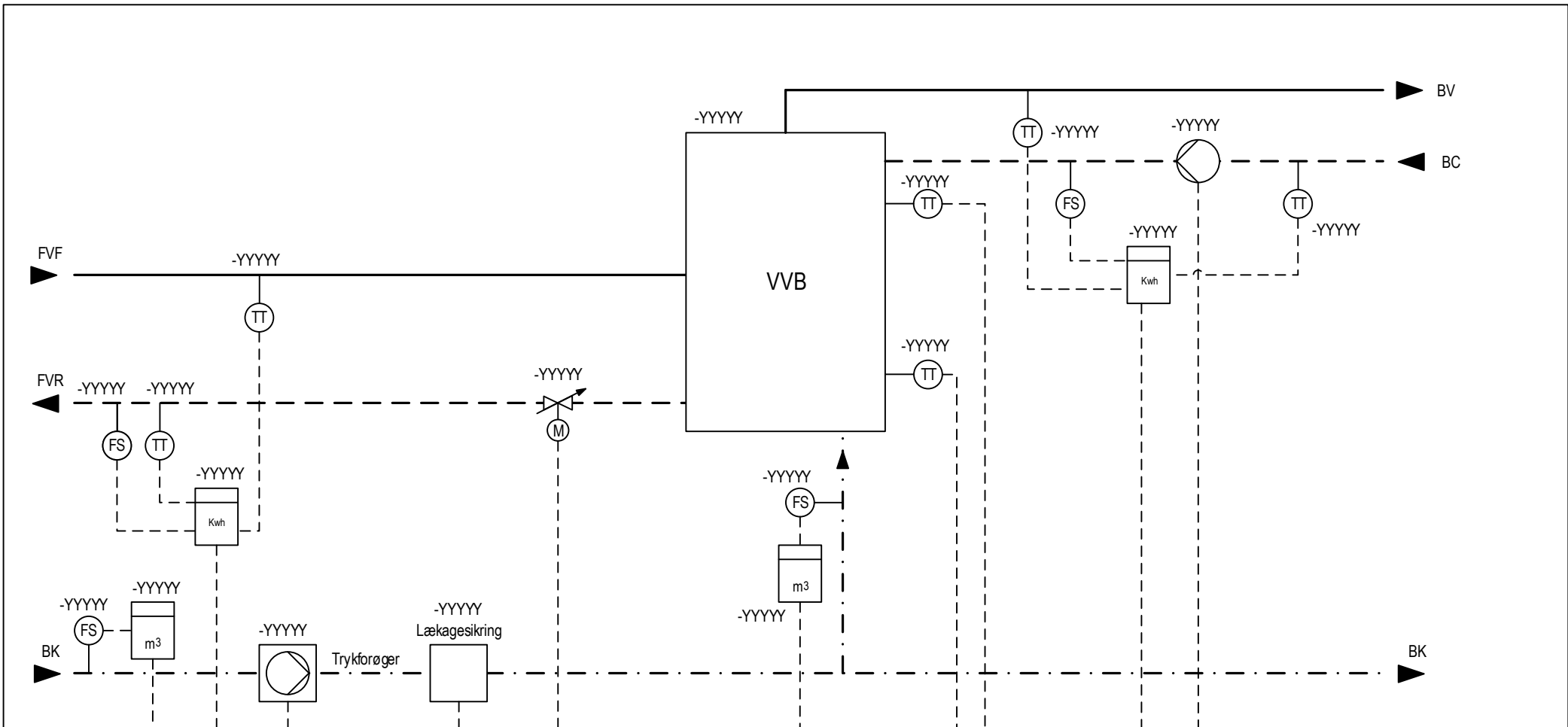
SK:	□ = M-BUS	■ = MODBUS	▽ = KNX	● = LON	○ = LAN	Reserveret til spec. entrep.info
El-tavle						
CTS tavle						
SK						SK
AI						AI
DI						DI
AU						AU
DU						DU

Bygningsstyrelsen		Emne:	Tavlenr.:	Udarbejdet:	Projekt nr.:	
 BYGNINGSSTYRELSEN		Varmtvandsbeholder m. elpatron og trykforøger	Filnavn:	Kontr./Godk.:	Tegn. nr.:	Rev.
		uden ladekreds	Placering:	Dato:	Bilag til Bygningsstyrelsens tekniske kravspecifikation	
		Processkema	Funktion:	Rev. dato:	Blad	8 af 35




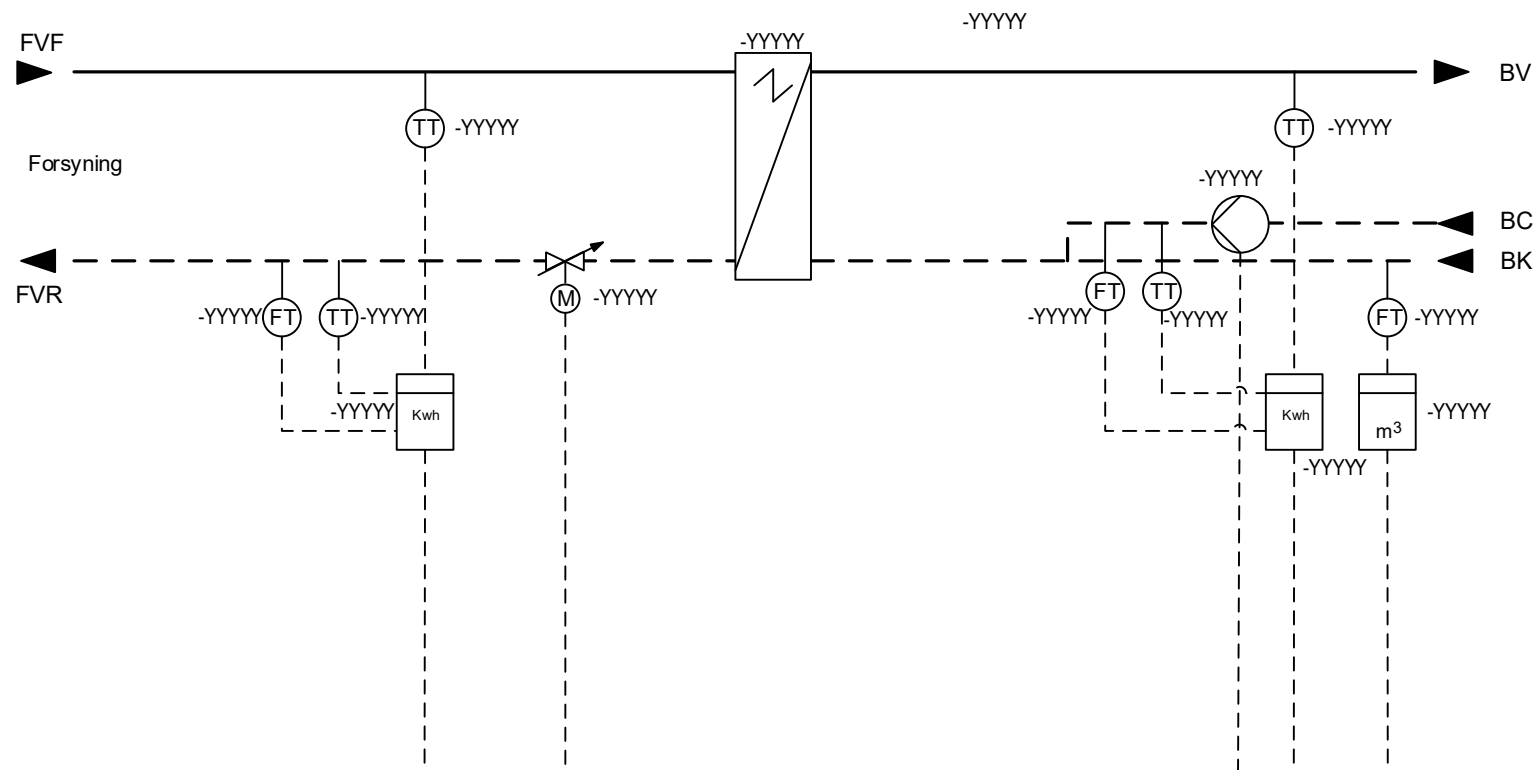
SK:																	Reserveret til spec. entrep.info
□ = M-BUS																	
■ = M00BUS																	
△ = KNX																	
● = LON																	
○ = LAN																	
El-tavle																	
CTS tavle																	
SK																	SK
AI																	AI
DI																	DI
AU																	AU
DU																	DU

Bygningsstyrelsen  BYGNINGSSTYRELSEN	Emne: Varmtvandsbeholder m. elpatron uden ladekreds Processkema	Tavlenr.:	Udarbejdet:	Projekt nr.:	
		Filnavn:	Kontr./Godk.:	Tegn. nr.:	Rev.
Placering:	Dato:	Bilag til Bygningsstyrelsens tekniske kravspecifikation			
Funktion:	Rev. dato:	Blad	9 af 35		




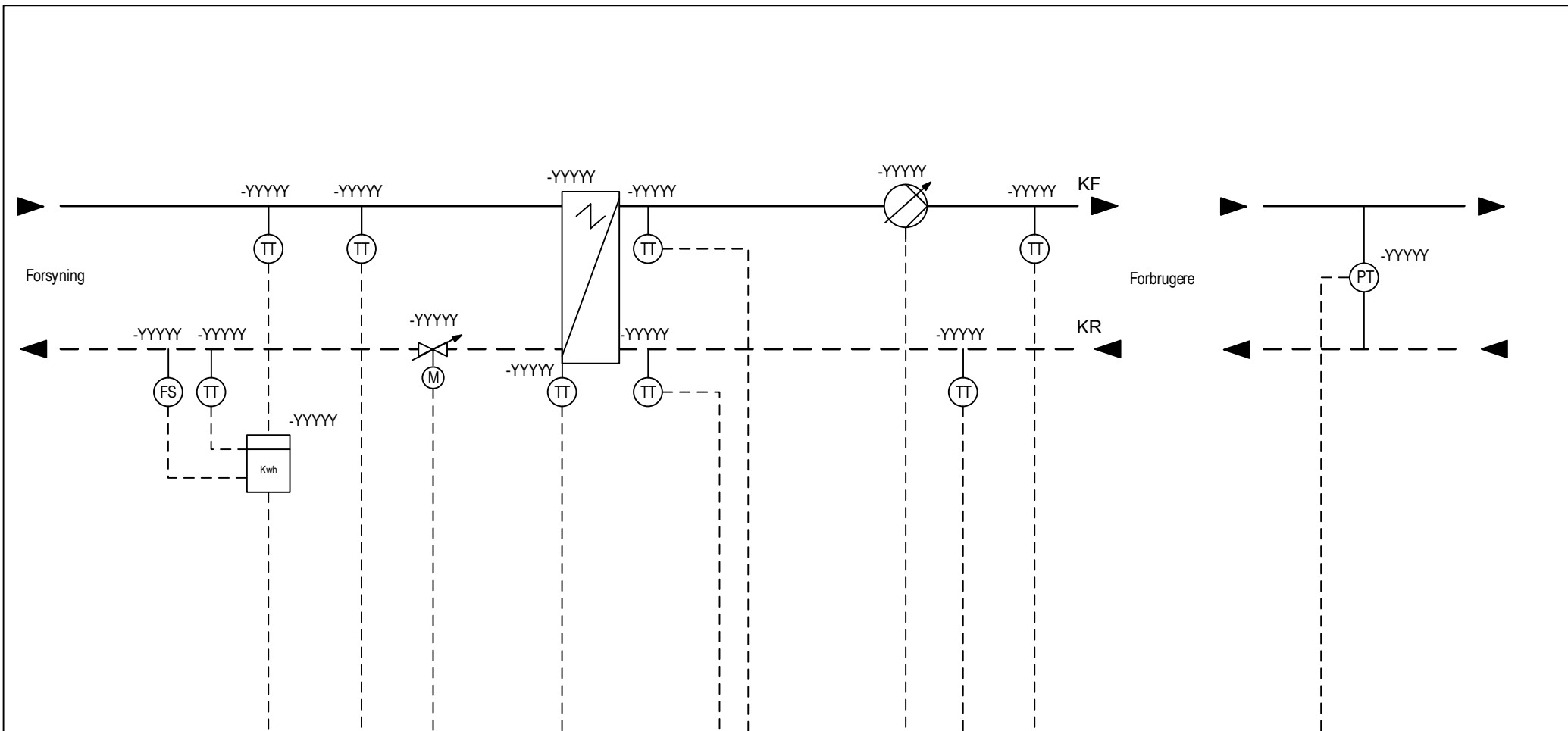
SK:	Reserveret til spec. entrep.info
<ul style="list-style-type: none"> □ = M-BUS ■ = MODBUS ▽ = KNX ● = LON ○ = LAN 	
El-tavle	
CTS tavle	
SK	SK
AI	AI
DI	DI
AU	AU
DU	DU

Bygningsstyrelsen  BYGNINGSSTYRELSEN	Emne:	Tavlenr.:	Udarbejdet:	Projekt nr.:	
	Varmtvandsbeholder m. trykforøger	Filnavn:	Kontr./Godk.:	Tegn. nr.:	Rev.
	Uden elpatron	Placering:	Dato:	Bilag til Bygningsstyrelsens tekniske kravspecifikation	
	Processkema	Funktion:	Rev. dato:	Blad	10 af 35

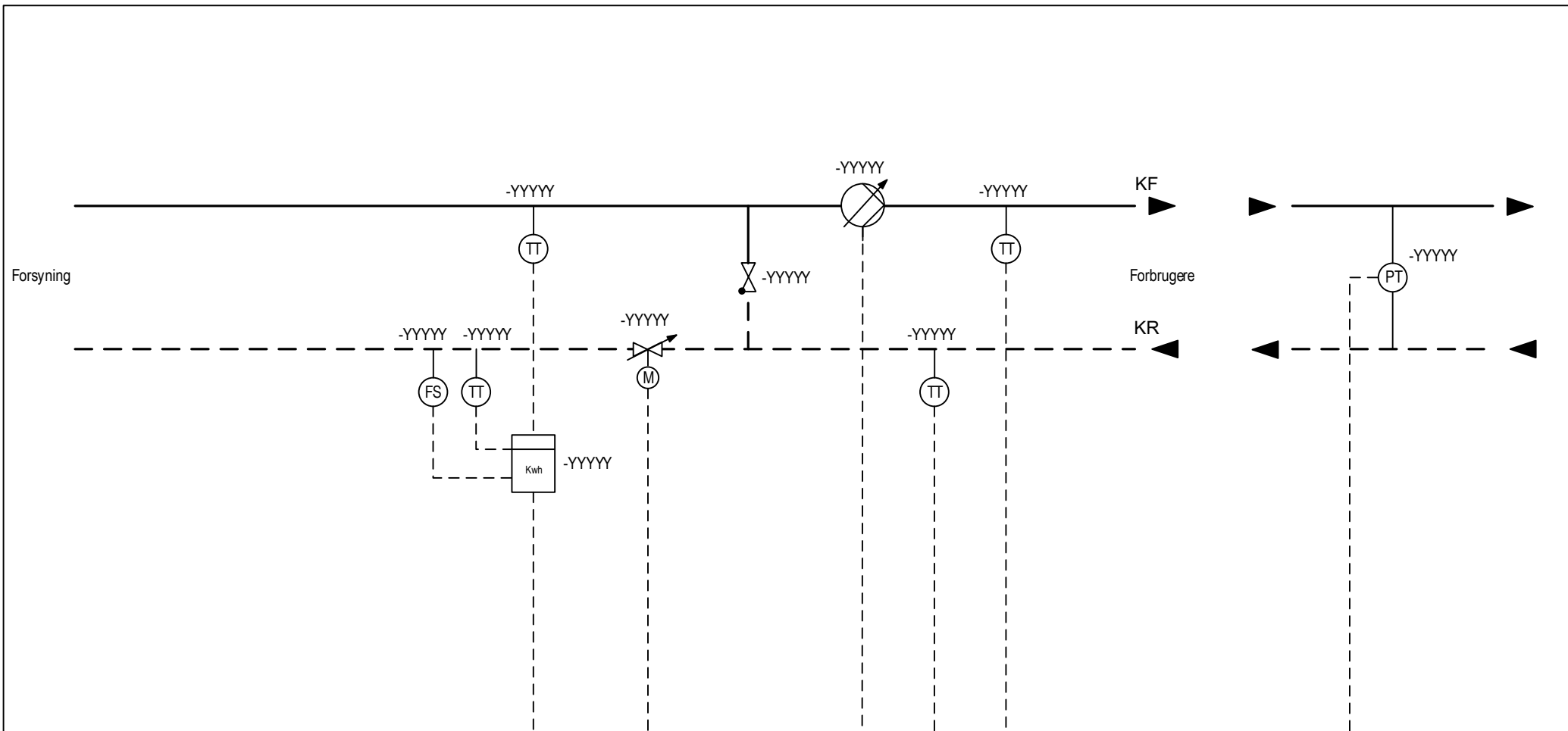


SK:					
□ = M-BUS					
■ = MO-BUS					
▽ = KNX					
● = Bacnet					
○ = LAN					
EI-tavle					
CTS tavle					
SK	-				SK
AI	-				AI
DI	-				DI
AU	-				AU
DU	-				DU

Bygningsstyrelsen  BYGNINGSSTYRELSEN	Emne: Brugsvandsveksler Processkema	Tavlenr.:	Udarbejdet:	Projekt nr.:	Rev.
		Filnavn:	Kontr./Godk.:	Tegn. nr.:	
		Placering:	Dato:	Bilag til Bygningsstyrelsens tekniske kravspecifikation	
		Funktion:	Rev. dato:	Blad 11 af 35	



SK:											Reserveret til spec. entrep.info
□ = M-BUS											
■ = MODBUS											
⚡ = KNX											
● = LON											
○ = LAN											
El-tavle											
CTS tavle											
SK											SK
AI											AI
DI											DI
AU											AU
DU											DU



SK:										Reserveret til spec. entrep.info
□ = M-BUS										
■ = MODBUS										
∇ = KNX										
● = LON										
○ = LAN										
El-tavle										
CTS tavle										
SK	-									SK
AI	-									AI
DI	-									DI
AU	-									AU
DU	-									DU

Bygningsstyrelsen

BYGNINGSSTYRELSEN

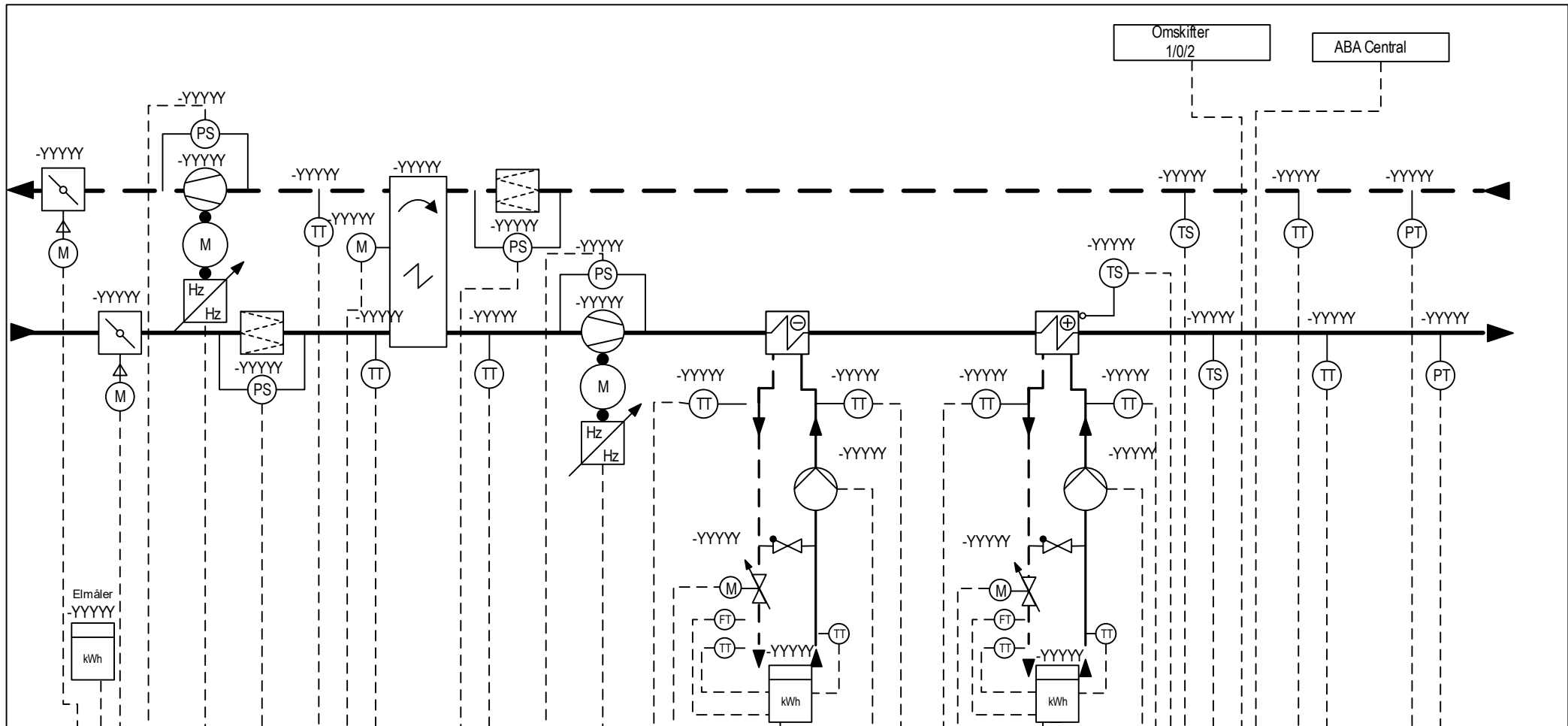
Emne:
Køleblendesløjfe
Processkema

Tavlenr.:
Filnavn:
Placering:
Funktion:

Udarbejdet:
Kontr./Godk.:
Dato:
Rev. dato:

Projekt nr.:
Tegn. nr.:
Bilag til Bygningsstyrelsens tekniske kravspecifikation
Blad 13 af 35

Rev.



SK:

- = M-BUS
- = MODBUS
- ▽ = KNX
- = LON
- = LAN

El-tavle

CTS tavle

SK

AI

DI

AU

DU

Bygningsstyrelsen



Emne:

Ventilationsanlæg med rotorveksler til zone

Processkema

Tavlenr.:

Filnavn:

Placering:

Funktion:

Udarbejdet:

Kontr./Godk.:

Dato:

Rev. dato:

Projekt nr.:

Tegn. nr.:
Bilag til Bygningsstyrelsens
tekniske kravspecifikation

Blad 14 af 35

Reserveret til spec. entree.info

SK

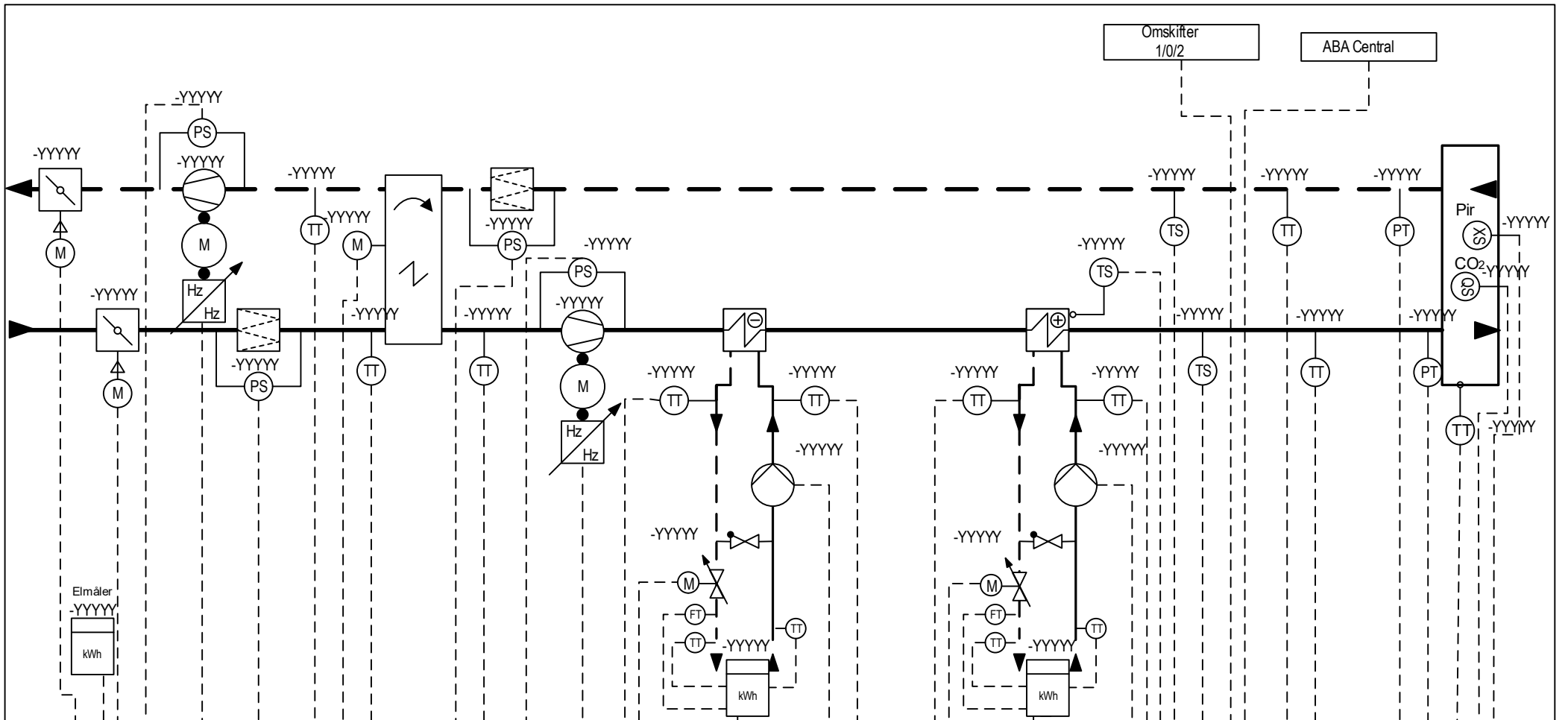
AI

DI

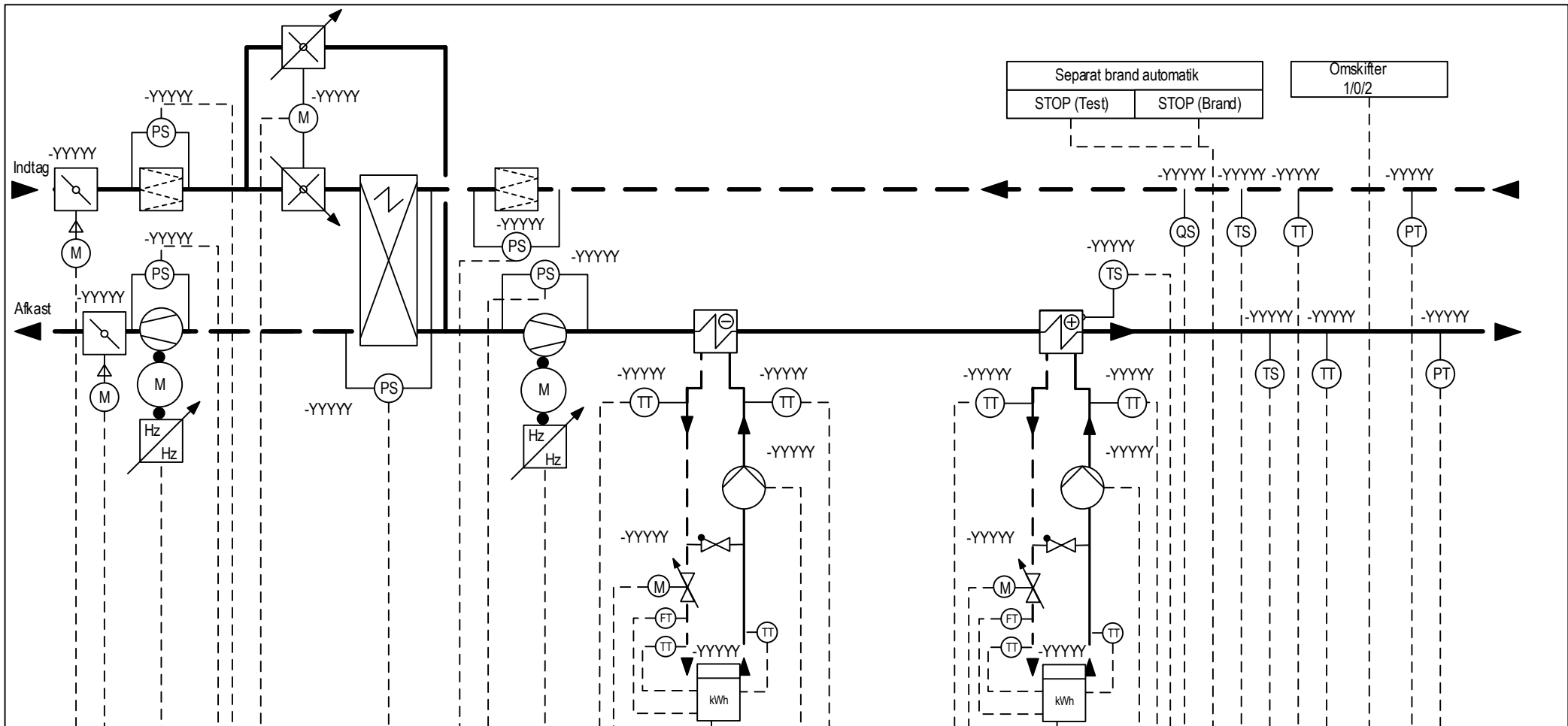
AU

DU

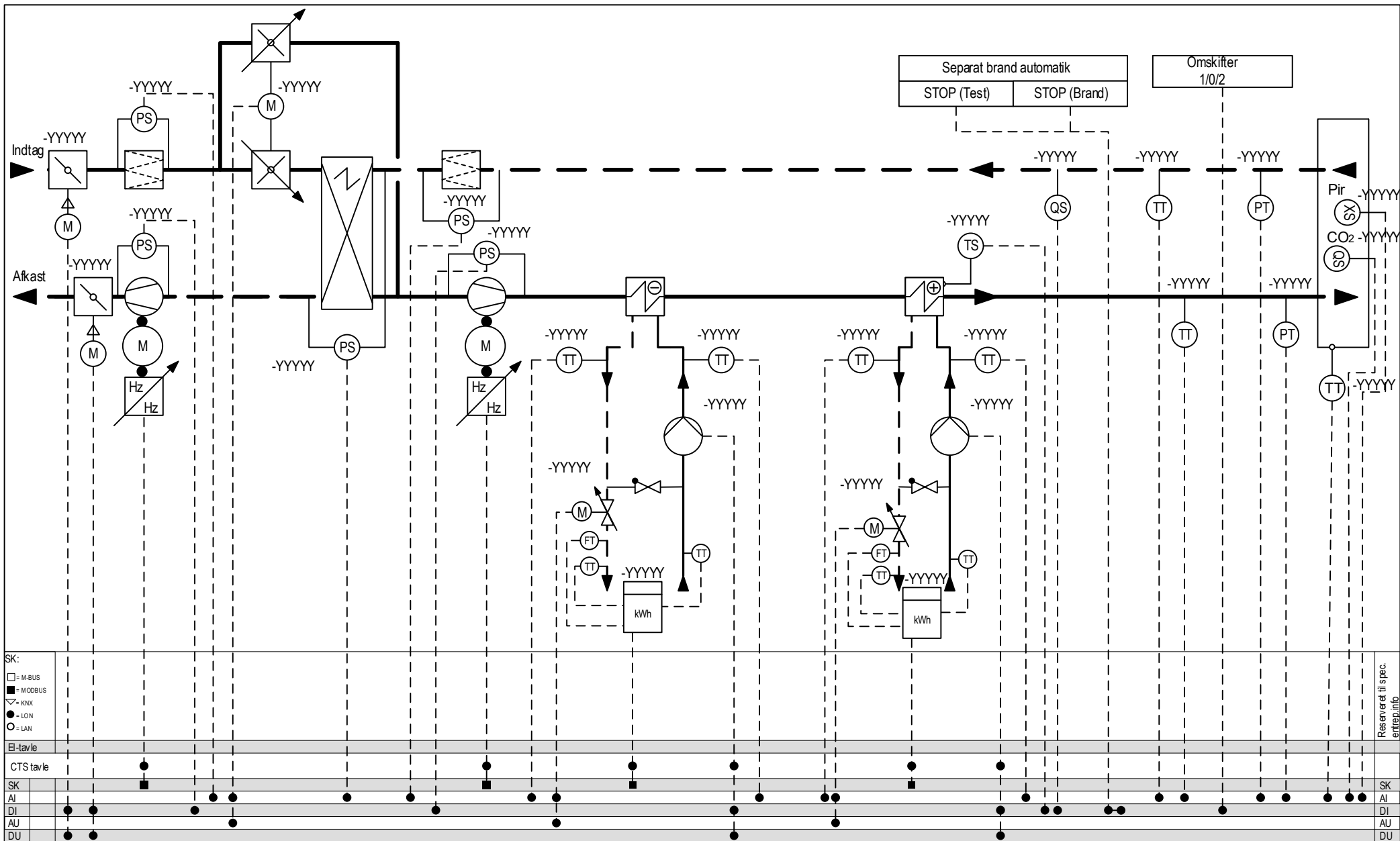
Rev.




SK:	<ul style="list-style-type: none"> □ = M-BUS ■ = MODBUS ▽ = KNX ● = LON ○ = LAN 		Reserveret til spec. entrep.info
El-tavle			
CTS tavle			
SK			SK
AI			AI
DI			DI
AU			AU
DU			DU

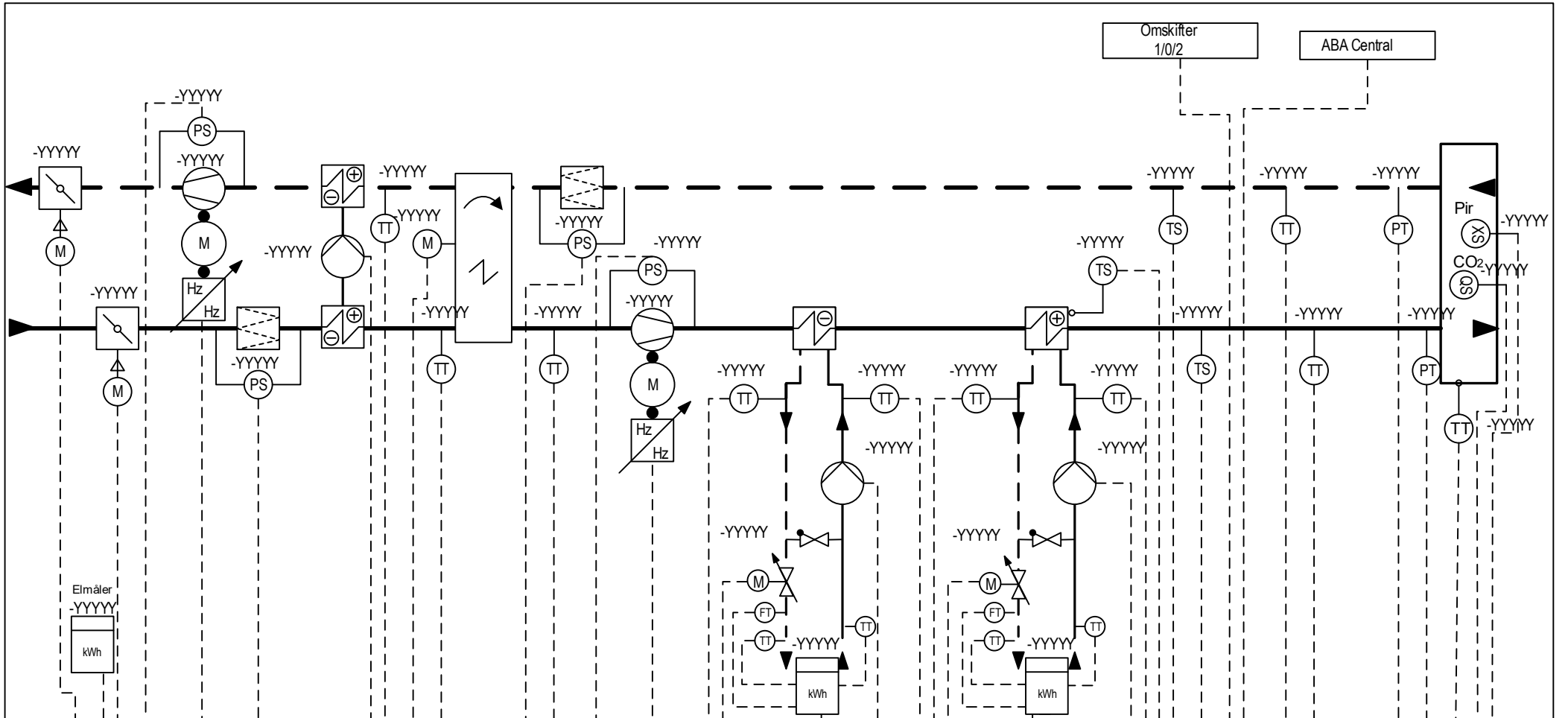


SK:	<ul style="list-style-type: none"> □ = M-BUS ■ = MODBUS ▽ = KNX ● = LON ○ = LAN 								Reserveret til spec. entrep.info
EI-tavle									
CTS tavle									
SK									SK
AI									AI
DI									DI
AU									AU
DU									DU



SK:	<input type="checkbox"/> = M-BUS	<input checked="" type="checkbox"/> = MODBUS	<input type="checkbox"/> = KNX	<input type="checkbox"/> = LON	<input type="checkbox"/> = LAN	Reserveret til spec. entrep.info
EI-tavle						
CTS tavle						
SK						SK
AI						AI
DI						DI
AU						AU
DU						DU

Bygningsstyrelsen 		Emne: Ventilationsanlæg med krydsveksler til lokale Processkema		Tavlenr.: Filnavn: Placering: Funktion:		Udarbejdet: Kontr./Godk.: Dato: Rev. dato:		Projekt nr.: Tegn. nr.: Bilag til Bygningsstyrelsens tekniske kravspecifikation		Rev. Blad 17 af 35	
--	--	--	--	--	--	---	--	--	--	-----------------------	--



SK:	□ = M-BUS	■ = MODBUS	▽ = KNX	● = LON	○ = LAN		Reserveret til spec. entrep.info
El-tavle							
CTS tavle							
SK							SK
AI							AI
DI							DI
AU							AU
DU							DU

Bygningsstyrelsen

BYGNINGSSTYRELSEN

Emne:
Ventilationsanlæg med køle-/varmepumpe
til lokale

Processkema

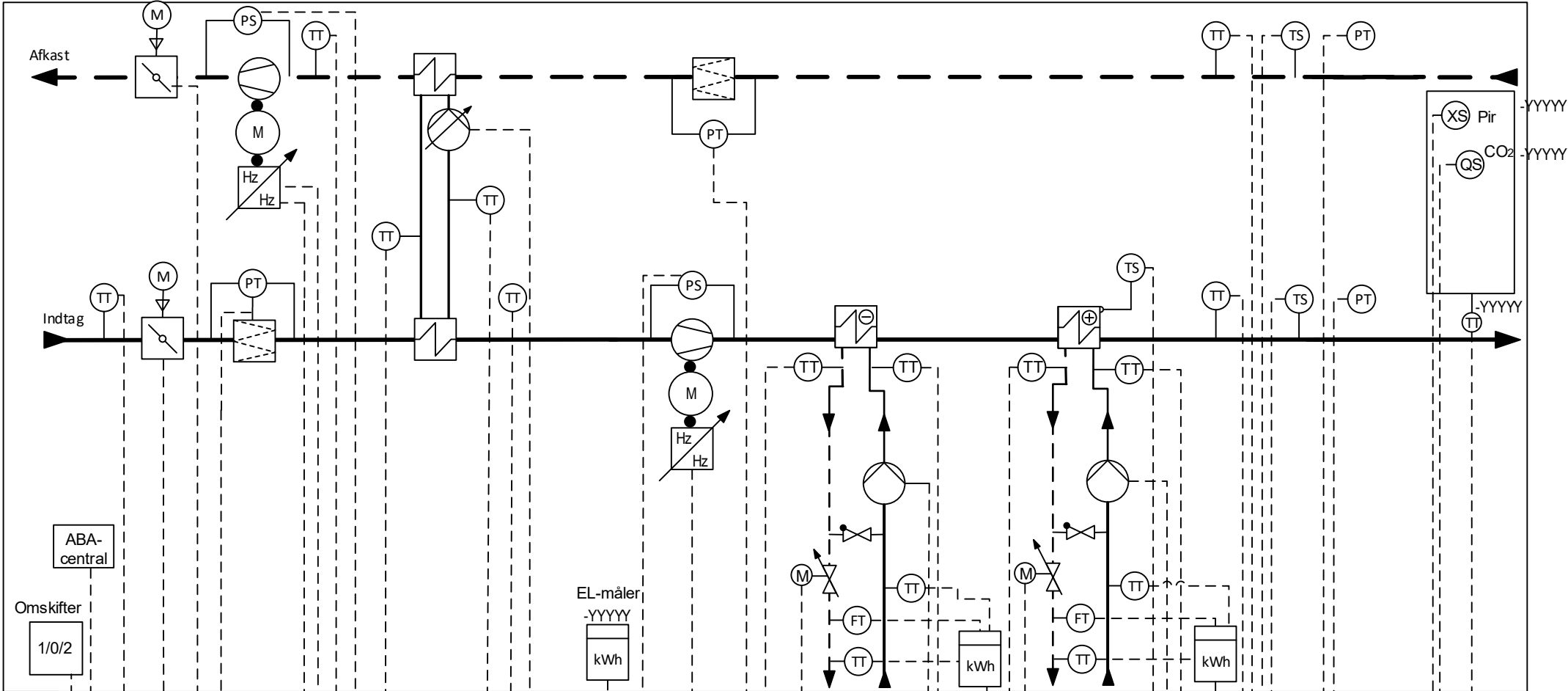
Tavlenr.:
Filnavn:
Placering:
Funktion:

Udarbejdet:
Kontr./Godk.:
Dato:
Rev. dato:

Projekt nr.:
Tegn. nr.:
Blag til Bygningsstyrelsens
tekniske kravspecifikation

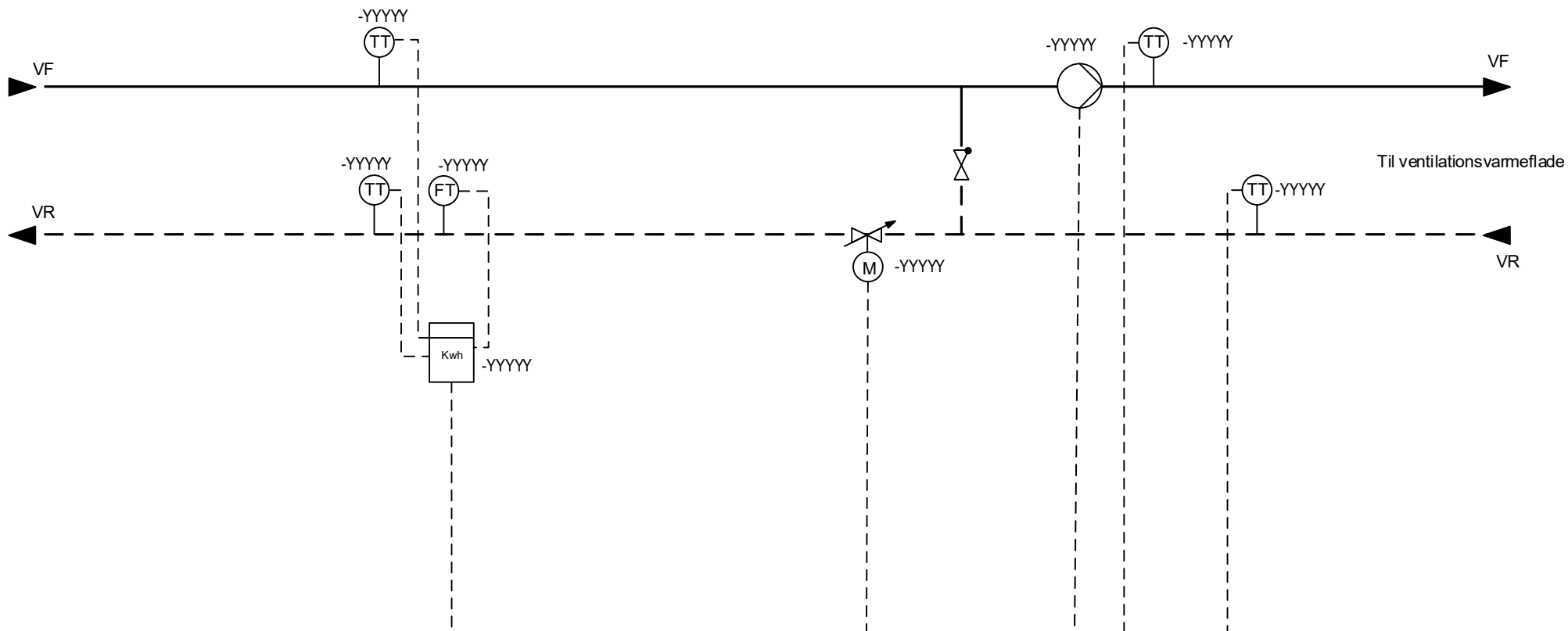
Rev.

Blad 18 af 35




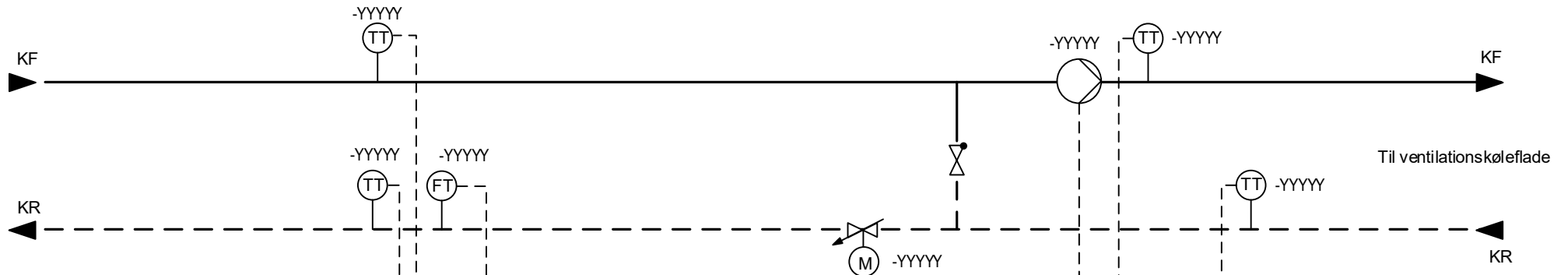
SK:	<input type="checkbox"/>	= M-BUS	<input type="checkbox"/>	= MODBUS	<input type="checkbox"/>	= KNX	<input type="checkbox"/>	= Baonet	<input type="checkbox"/>	= LAN
El-tavle										
CTS Tavle										
SK	-									SK
AI	-									AI
DI	-									DI
AU	-									AU
DU	-									DU

<p>BYGNINGSSTYRELSEN</p>	Emne: Ventilationsanlæg med væskekoblet batt. Processkema	Tavlenr.:	Udarbejdet:	Projekt nr.:	
		Filnavn:	Kontr./Godk.:	Tegn. nr.:	Rev.
		Placering:	Dato:	Bilag til Bygningstilsynets tekniske kravspecifikation	
		Funktion:	Rev. dato:	Blad	20 af 35



SK:					
□ = M-BUS					
■ = MODBUS					
▽ = KNX					
● = Baset					
○ = LAN					
El-tavle					
CTS Tavle					
SK	-				SK
AI	-				AI
DI	-				DI
AU	-				AU
DU	-				DU

Bygningsstyrelsen  BYGNINGSSTYRELSEN	Emne: Ventilation Blandeanlæg ventilationsvarmefflade Processkema	Tavlenr.:	Udarbejdet:	Projekt nr.:	
		Filnavn:	Kontr./Godk.:	Tegn. nr.:	Rev.
		Placering:	Dato:	Bilag til Bygningsstyrelsens tekniske kravspecifikation	
		Funktion:	Rev. dato:	Blad	21 af 35



SK:

- = M-BUS
- = MO DB US
- ▽ = KNX
- = Bacnet
- = LAN

El-tavle

CTS Tavle

SK

AI

DI

AU

DU

SK

AI

DI

AU

DU

Bygningsstyrelsen



BYGNINGSSTYRELSEN

Emne:

Ventilation

Blandeanlæg ventilationskøleflade

Processkema

Tavlenr.:

Filnavn:

Placering:

Funktion:

Udarbejdet:

Kontr./Godk.:

Dato:

Rev. dato:

Projekt nr.:

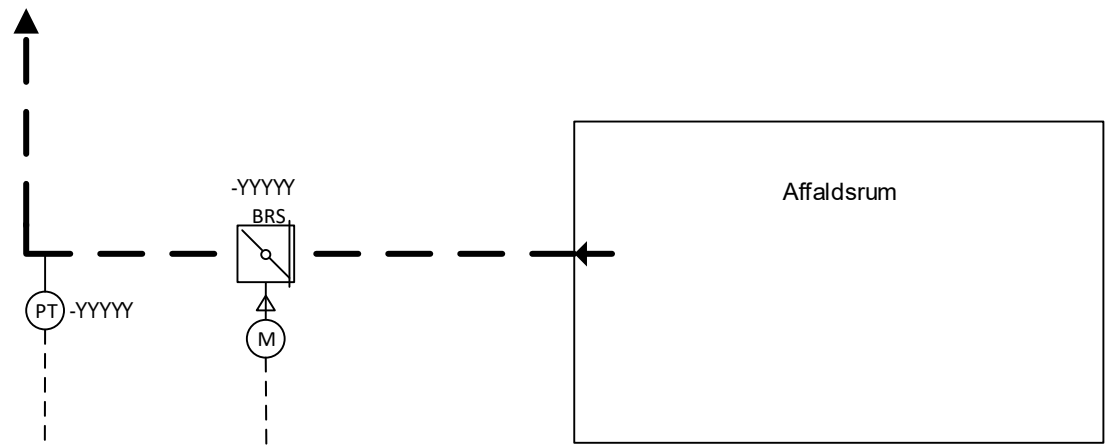
Tegn. nr.:

Bilag til Bygningsstyrelsens
tekniske kravspecifikation

Blad 22 af 35

Rev.

Til udsugningsventilator
på tag



SK:

- = M-BUS
- = MO DBUS
- ▽ = KNX
- = Bactnet
- = LAN

El-tavle

CTS tavle

SK					SK
AI		●			AI
DI			●		DI
AU					AU
DU			●		DU

Bygningsstyrelsen

Emne:
Affaldsudsugning

Tavlenr.:

Udarbejdet:

Projekt nr.:



Filnavn:

Kontr./Godk.:

Tegn. nr.:
Bilag til Bygningsstyrelsens
tekniske kravspecifikation

Rev.

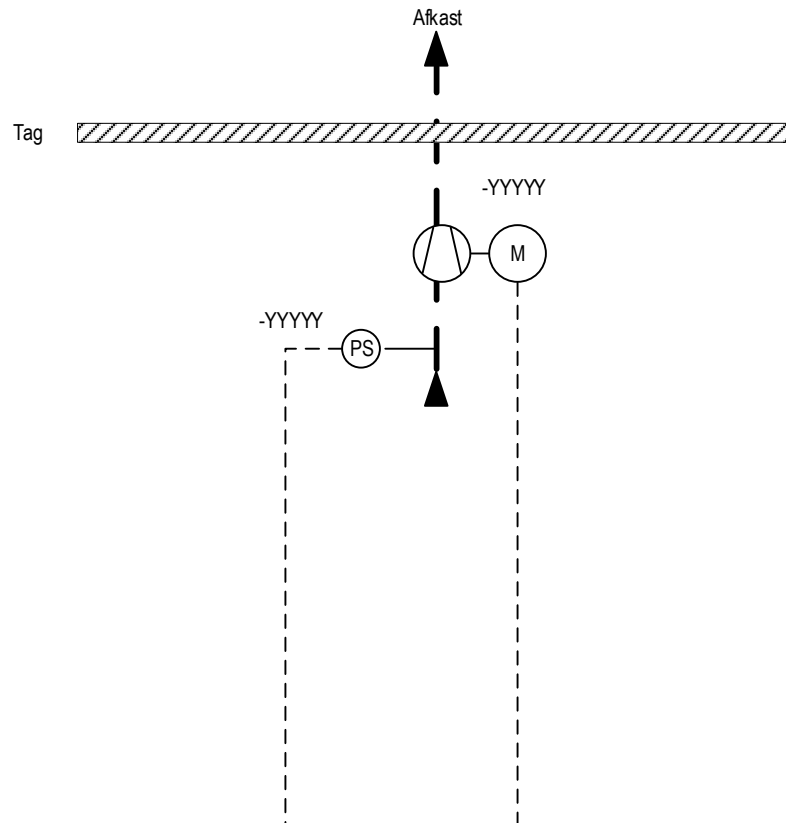
Placering:

Dato:

Funktion:

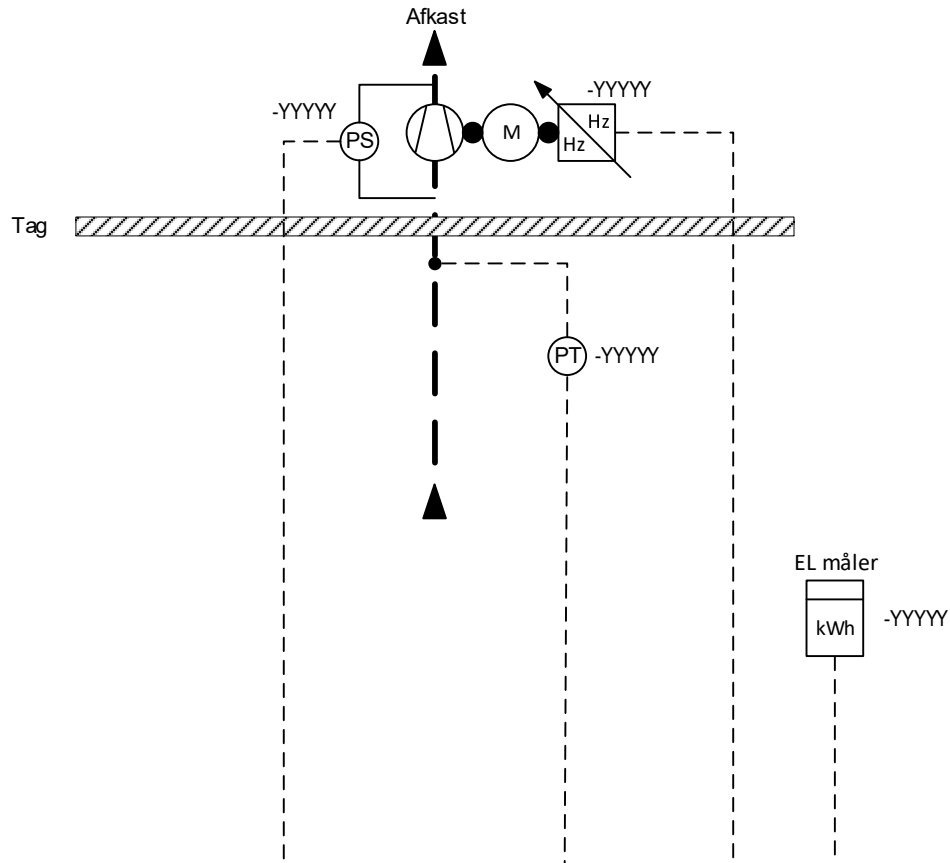
Rev. dato:

Blad 23 af 35



SK:									Reserveret til spec. entrep.info
□ = M-BUS									
■ = MODBUS									
▽ = KNX									
● = LON									
○ = LAN									
Ei-tavle									
CTS tavle									
SK									SK
AI									AI
DI									DI
AU									AU
DU									DU

Bygningsstyrelsen  BYGNINGSSTYRELSEN	Emne: Kontroludsugning / Toilet	Tavlenr.:	Udarbejdet:	Projekt nr.:	Rev. Tegn. nr.: Bilag til Bygningsstyrelsens tekniske kravspecifikation
		Filnavn:	Kontr./Godk.:	Dato:	
		Placering:	Dato:	Rev. dato:	
		Funktion:	Rev. dato:	Blad 24 af 35	



SK:

- = M-BUS
- = MODBUS
- ▽ = KAN
- = Bæret
- = LAN

El-tavle

CTS tavle

SK

AI

DI

AU

DU

SK

AI

DI

AU

DU

Bygningsstyrelsen



Emne:
Udsugningsanlæg, ventilation over tag
Processkema

Tavlenr.:

Filnavn:

Placering:

Funktion:

Udarbejdet:

Kontr./Godk.:

Dato:

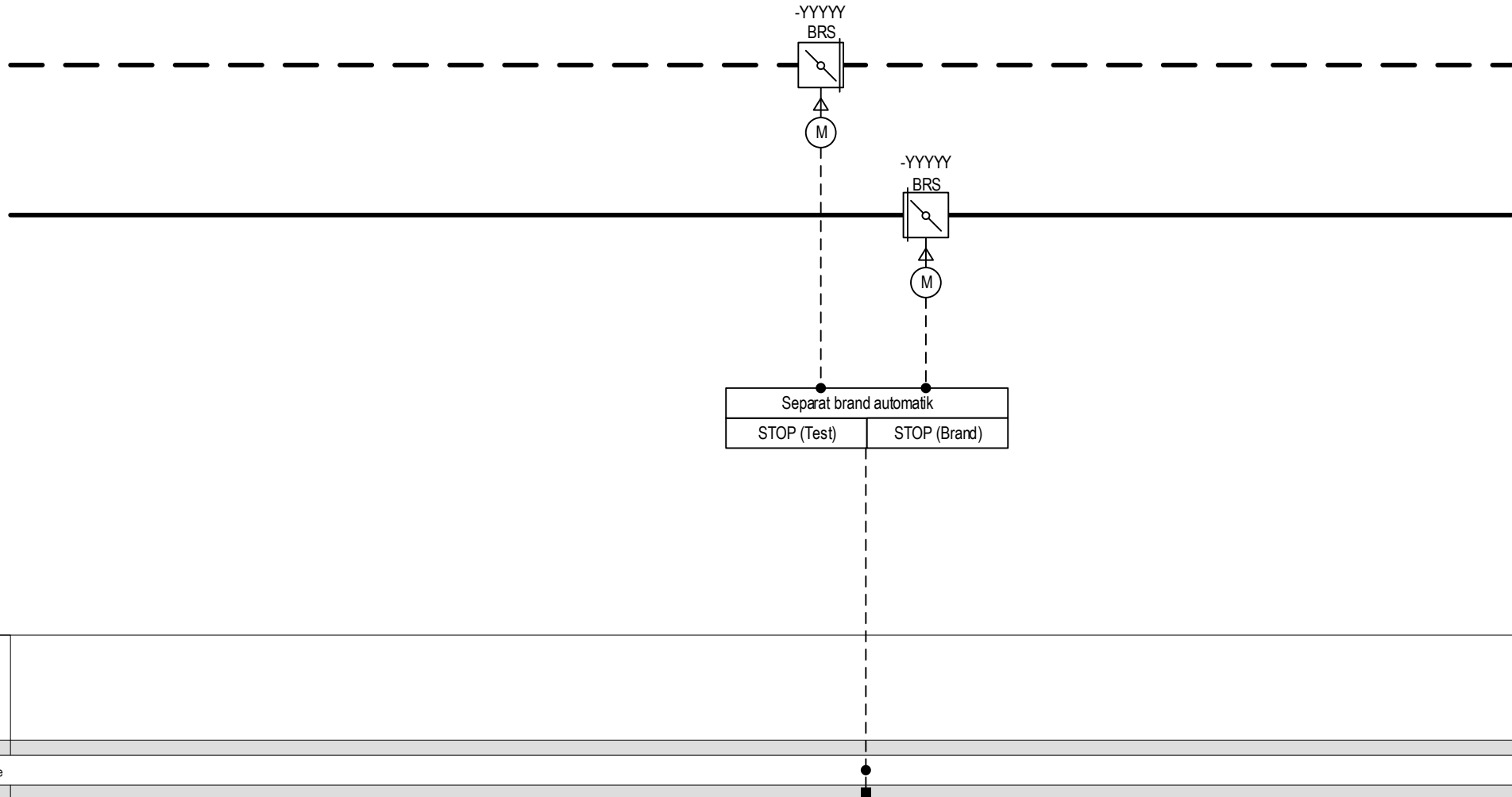
Rev. dato:

Projekt nr.:

Tegn. nr.:
Bilag til Bygningsstyrelsens
tekniske kravspecifikation

Rev.

Blad 25 af 35



SK:

- = M-BUS
- = MODBUS
- ▽ = KNX
- = LON
- = LAN

El-tavle

CTS tavle

SK

AI

DI

AU

DU

Reserveret til spec.
entrep.info

SK

AI

DI

AU

DU

Bygningsstyrelsen



Emne:

Brandspjæld

Processkema

Tavlenr.:

Filnavn:

Placering:

Funktion:

Udarbejdet:

Kontr./Godk.:

Dato:

Rev. dato:

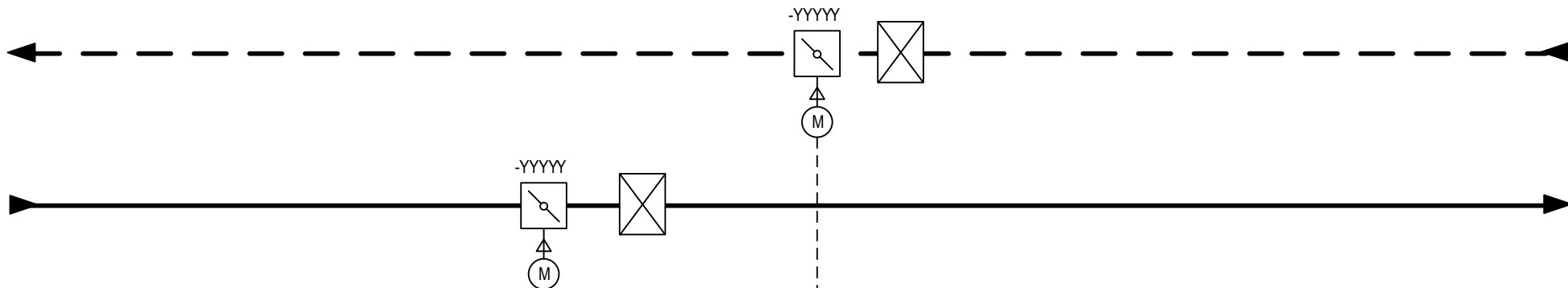
Projekt nr.:

Tegn. nr.:

Bilag til Bygningsstyrelsens
tekniske kravspecifikation

Blad 26 af 35

Rev.



SK:

- = M-BUS
- = MODBUS
- ▽ = KNX
- = LON
- = LAN

Ei-tavle

CTS-tavle

SK

AI

DI

AU

DU

Reserveret til spec. enter.info

SK

AI

DI

AU

DU

Bygningsstyrelsen



Emne:
Trykholder zoner
Processkema

Tavlenr.:

Filnavn:

Placering:

Funktion:

Udarbejdet:

Kontr./Godk.:

Dato:

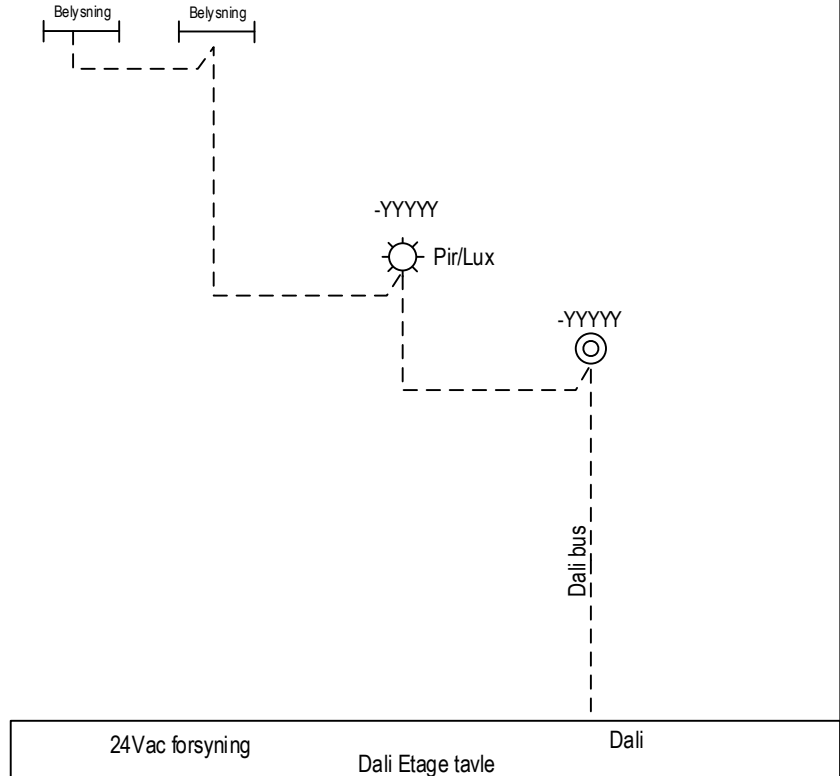
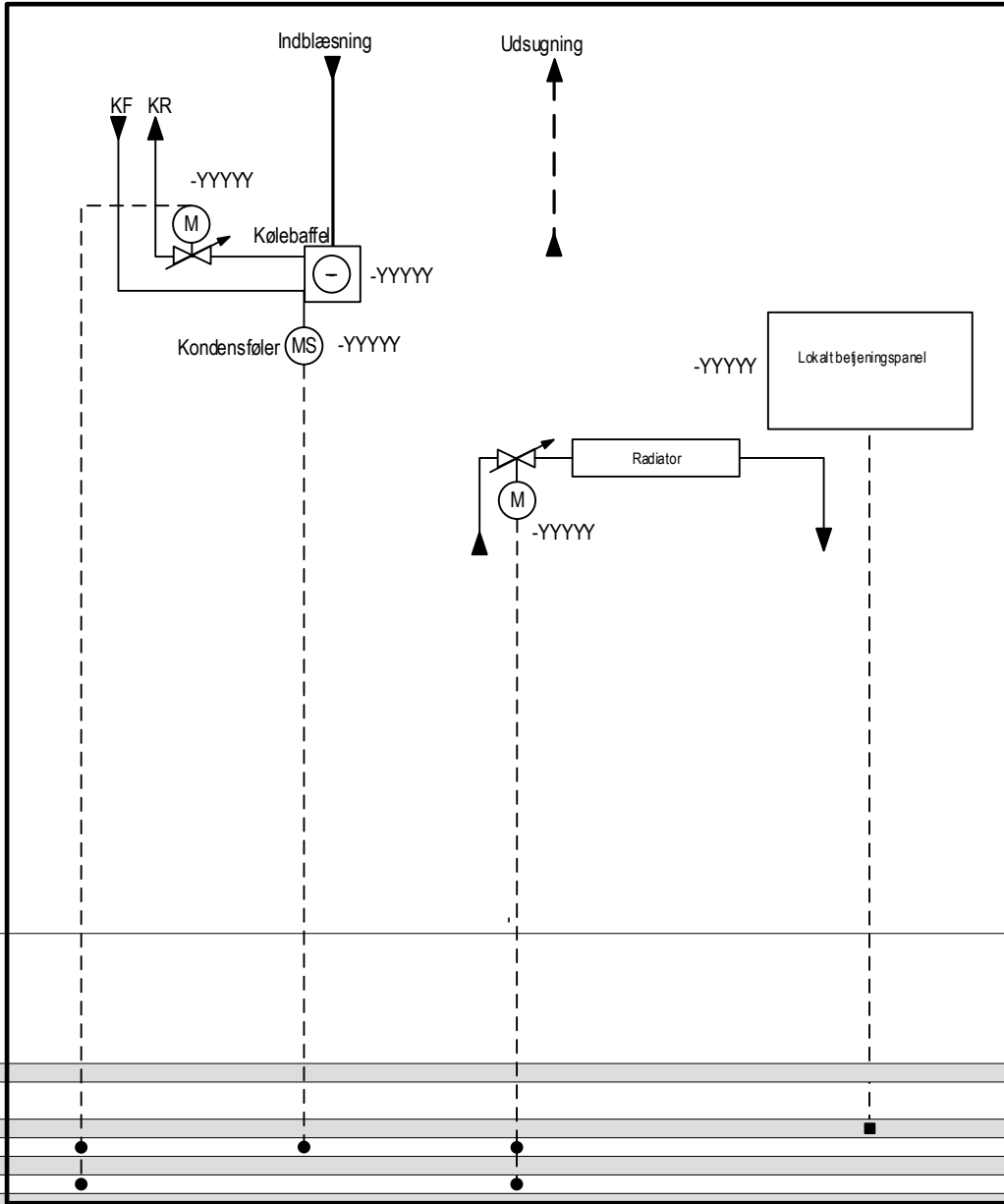
Rev. dato:

Projekt nr.:

Tegn. nr.:
Bilag til Bygningsstyrelsens
tekniske kravspecifikation

Rev.

Blad 27 af 35



SK:

- = M-BUS
- = MODBUS
- ∇ = KNX
- = LON
- = LAN

EI-Forsyning

CTS tavle

SK

AI

DI

AU

DU

Reserveret til spec. entrep.info

SK

AI

DI

AU

DU

Bygningsstyrelsen

Emne:

Kontor zonerstyring uden VAV
 Rumcontroller Kontor zoner

Tavlenr.:

Udarbejdet:

Projekt nr.:

Filnavn:

Kontr./Godk.:

Tegn. nr.:

Rev.

Placering:

Dato:

Bilag til Bygningsstyrelsens
 tekniske kravspecifikation

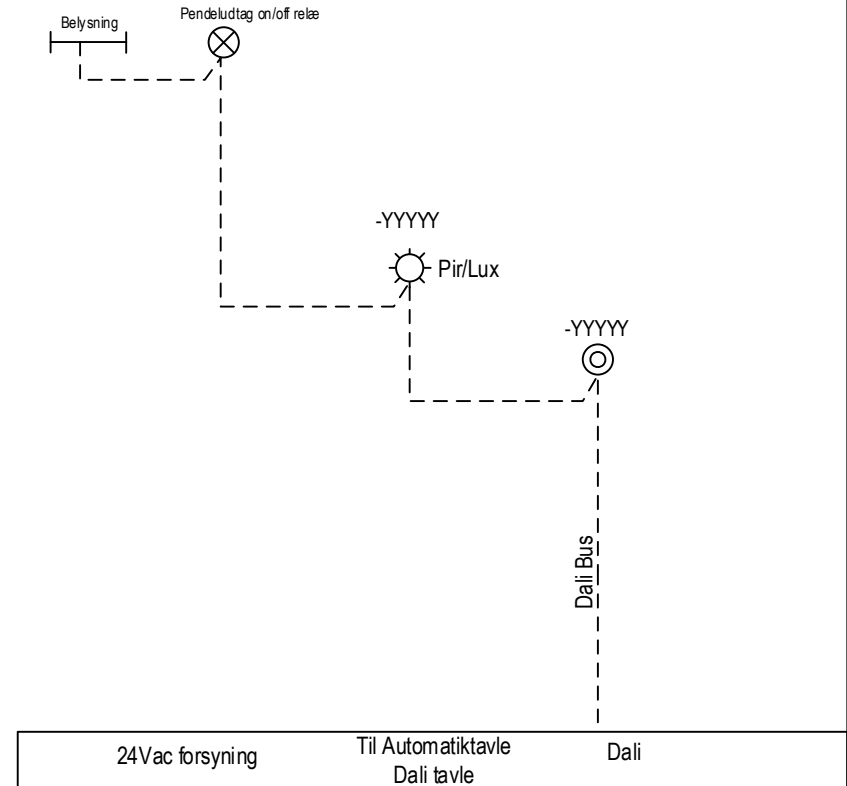
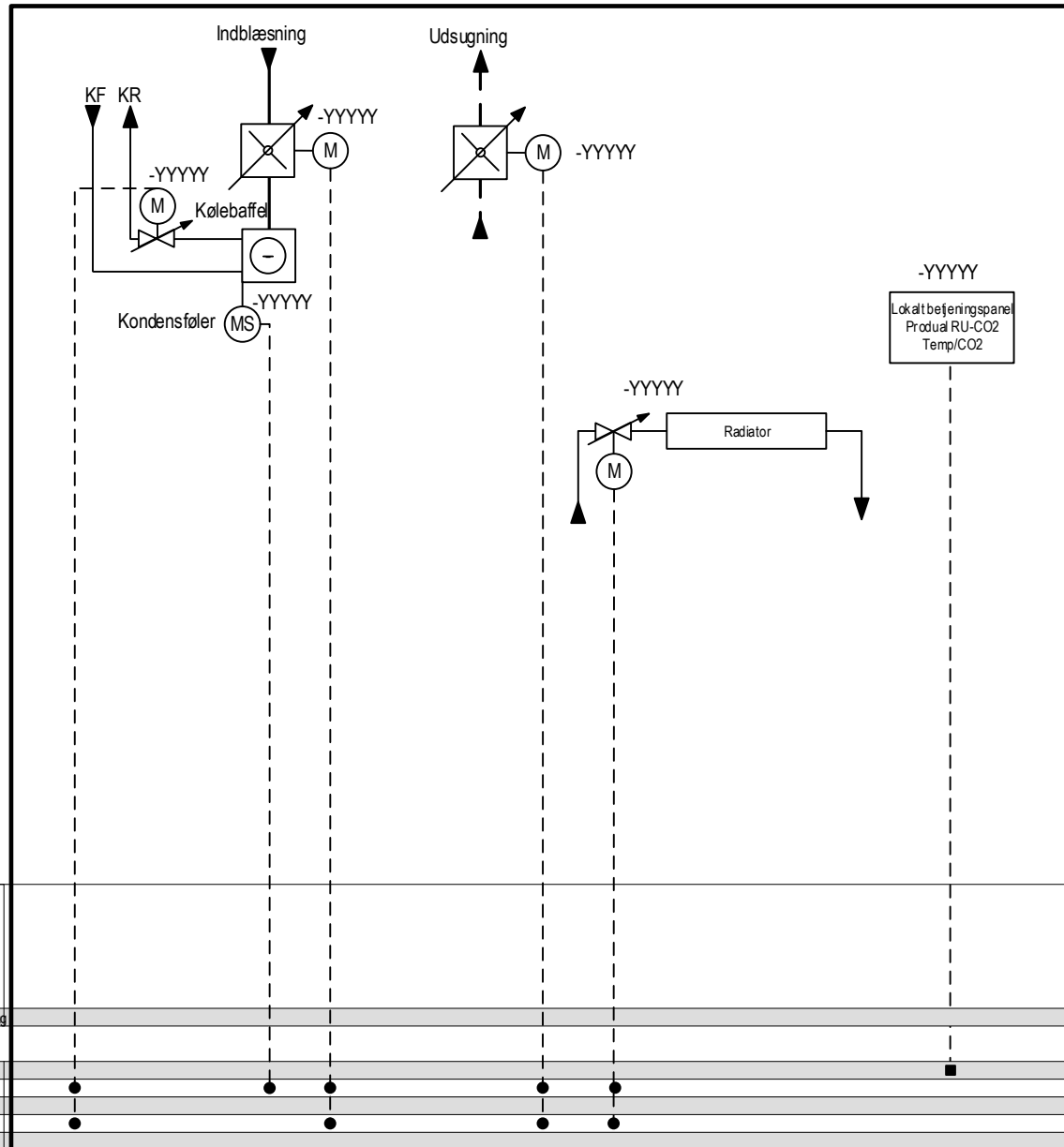
Funktion:

Rev. dato:

Blad 28 af 35

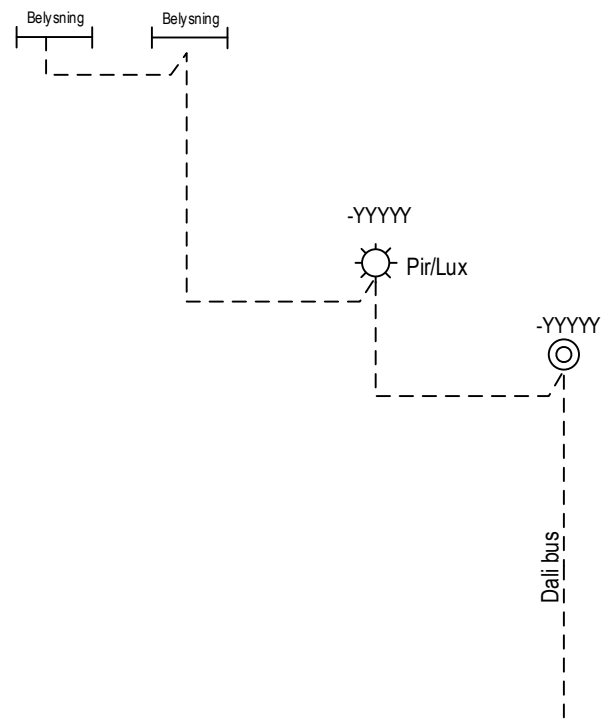
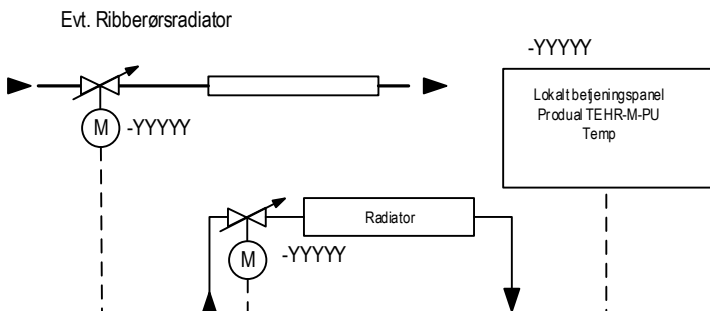
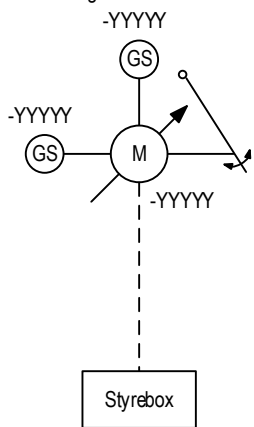


BYGNINGSSTYRELSEN



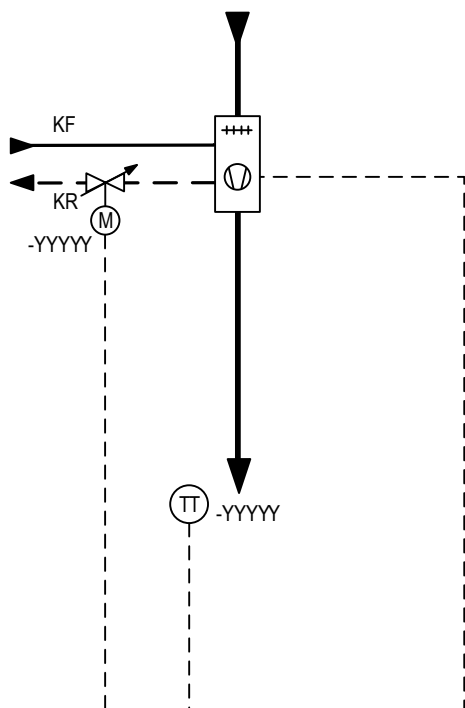
SK:										
□ = M-BUS										
■ = MODBUS										
▽ = KNX										
● = LON										
○ = LAN										
El-Forsyning										Reserveret til spec. entrep.info
CTS tavle										
SK										SK
AI										AI
DI										DI
AU										AU
DU										DU

Oplukkelige vinduer
(modulerende)
Med endestopskontakter.
Ekst. Styring, så punkter
afhænger af hvad der er
muligt.



24Vac forsyning	Dali Etage tavle	Dali
-----------------	------------------	------

SK:						Reserveret til spec. entrep.info
■ = M-BUS						
■ = MODBUS						
∇ = KNX						
● = LON						
○ = LAN						
Ei-Forsyning						
CTS tavle						
SK						SK
AI						AI
DI						DI
AU						AU
DU						DU



SK:										Reserveret til spec. entrep.info
□ = M-BUS										
■ = MODBUS										
∇ = KNX										
● = LON										
○ = LAN										
EI-tavle										
CTS tavle										
SK										SK
AI										AI
DI										DI
AU										AU
DU										DU

BYGNINGSSTYRELSEN	Emne: Fancoil	Tavlenr.:	Udarbejdet:	Projekt nr.:	Rev.
		Filnavn:	Kontr./Godk.:	Tegn. nr.:	
		Placering:	Dato:	Bilag til Bygningstyrelsens tekniske kravspecifikation	
		Funktion:	Rev. dato:	Blad 31 af 35	

Bemærkning.
Vejrdata overføres via Weather forecast
via Bygst hovedstation.

Udetemp.
føler Global solmåler
-YYYYY -YYYYY

TT

○

Bemærkning.
Vejrstation udformes således at CTS-
anlægget sikres mod skader og
lynnedslag, signalledninger fra vejrstations
komponenter til undercentral sikres mod
overspænding.

Tag

SK:

- = M-BUS
- = MODBUS
- ▽ = KNX
- = LON
- = LAN

El-tavle

SK
AI
DI
AU
DU

Reserveret til spec.
entrep.info

Bygningsstyrelsen



Emne:
Vejrstation
Processkema

Tavlenr.:

Filnavn:

Placering:

Funktion:

Udarbejdet:

Kontr./Godk.:

Dato:

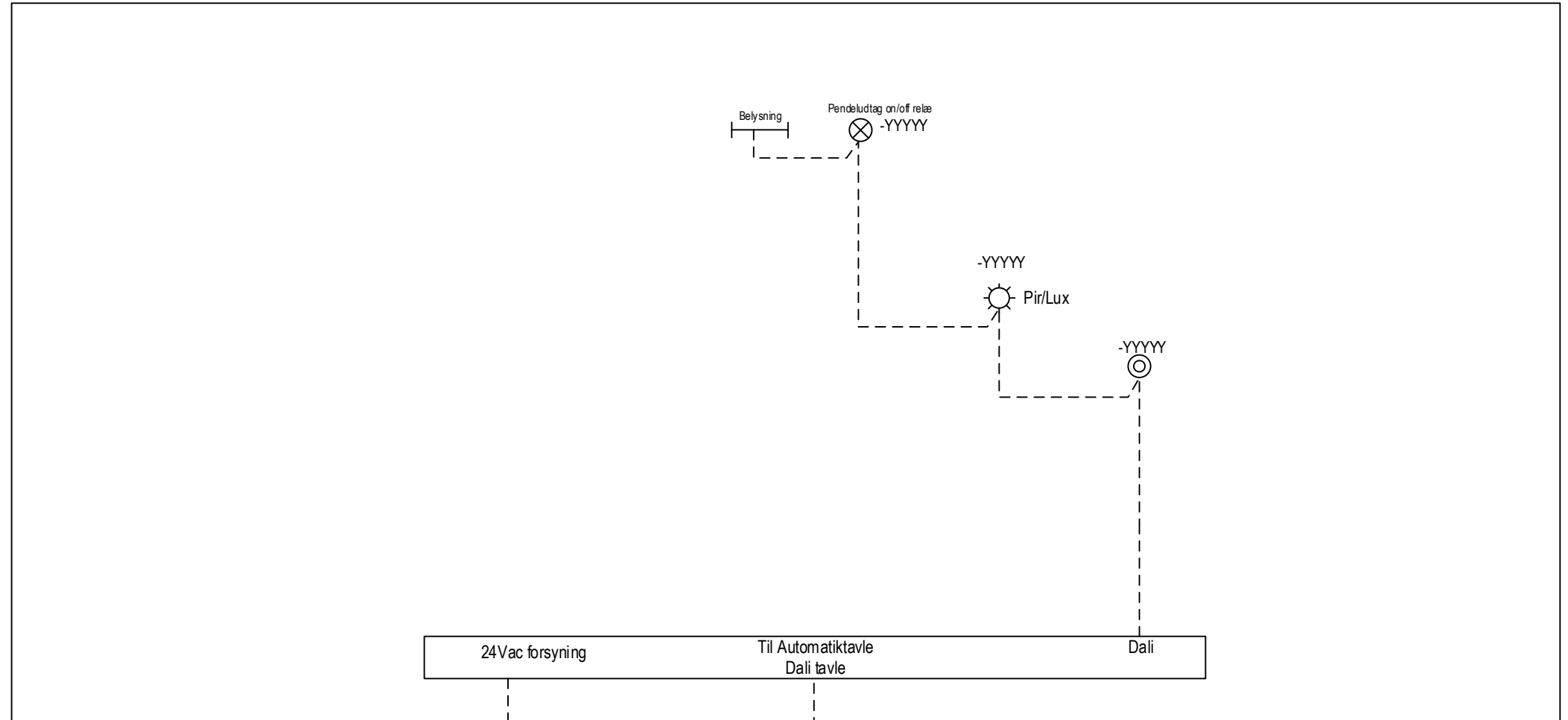
Rev. dato:

Projekt nr.:

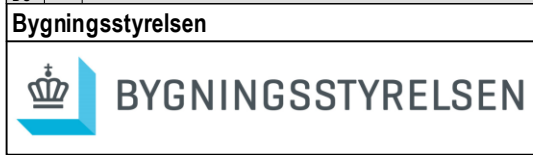
Tegn. nr.:
Bilag til Bygningsstyrelsens
tekniske kravspecifikation

Rev.

Blad 32 af 35



SK:				Reservet til spec. entrep.info
□ = M-BUS				
■ = MODBUS				
∇ = KNX				
● = LON				
○ = LAN				
El-tavle				
CTS tavle				
SK				SK
AI				AI
DI				DI
AU				AU
DU				DU



Emne:
Belysning
BYGST Generelt

Tavlenr.:
Filnavn:
Placering:
Funktion:

Udarbejdet:
Kontr./Godk.:
Dato:
Rev. dato:

Projekt nr.:	Rev.
Tegn. nr.:	
Bilag til Bygningstyrelsens tekniske kravspecifikation	
Blad 33 af 35	

Alarm
Trykforøger
brugsvand

-YYYYY

Alarm
Trykholdeanlæg
Varme

-YYYYY

Alarm
Lækagesikring
Vand
Fjernvarme

-YYYYY

Alarm
Pumpebrønd
Spildevand

-YYYYY

Alarm
Fugtføler

-YYYYY

Transientbeskyttelse

-YYYYY

Øvrige
alerm

-YYYYY

SK:

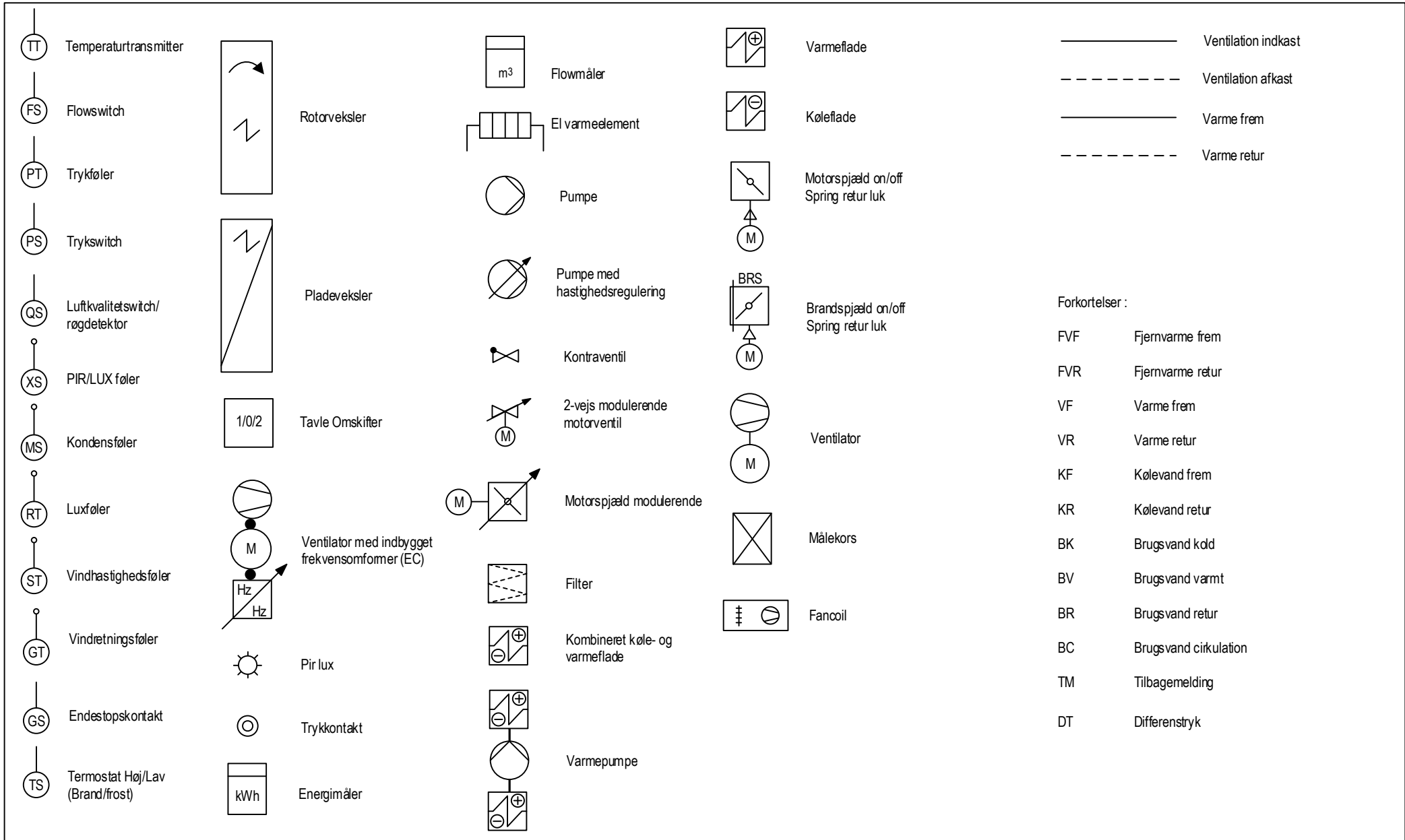
- = M-BUS
- = MODBUS
- = KNX
- = LON
- = LAN


El-tavle

Bus
AI
DI
AU
DU

Reserveret til spec.
entrep.info

SK
AI
DI
AU
DU



Bygningsstyrelsen 	Emne: Signaturforklaring	Tavlenr.:	Udarbejdet:	Projekt nr.:	
		Filnavn:	Kontr./Godk.:	Tegn. nr.:	Rev.
		Placering:	Dato:	Bilag til Bygningsstyrelsens tekniske kravspecifikation	
		Funktion:	Rev. dato:	Blad	35 af 35